



ERSATZTEILKATALOG
SPARE PART CATALOGUE



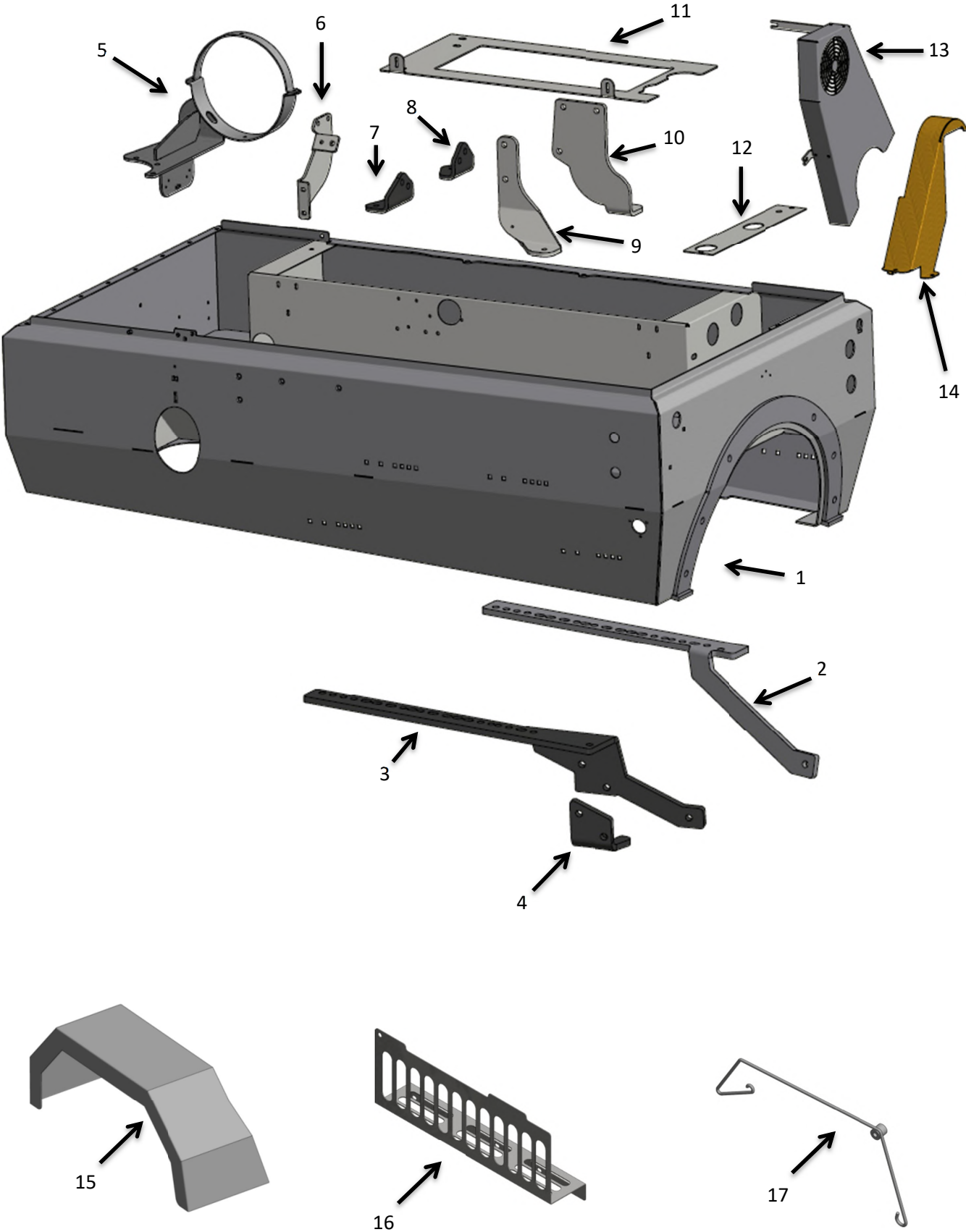
alpha^{Z3}

alpha^{Z4}

Inhaltsverzeichnis / Contents

Inhalt	Content	Seite / Page
Rahmen und Anbauteile	Frame and attachments	1 - 2
Mischbehälter	Mixing vessel	3
Knebelverschluss	Toggle lock	4
Deckellagerung	Lid bearing	4
Kesselentlüftung	Vessel air vent	5
Entlüftungsschlauch	Air vent hose	6
Sicherheitseinrichtung	Safety device	6
Verschleißbleche	Wear plates	7
Verschleißbleche Panzermaterial	High-strength reinforced plates	7
Mischwerk	Mixing unit	8
Mischwellenlagerung	Mixing shaft bearing	9 - 10
Kesselabgang	Vessel connection	11
Schmiersystem	Lubrication system	12
Beschicker/Schrapper, einfachwirkender Hydraulikzylinder	Feeder/Scraper, single acting hydraulic cylinder	13 - 14
Beschicker/Schrapper, doppeltwirkender Hydraulikzylinder	Feeder/Scraper, double acting hydraulic cylinder	15 - 16
Schrapper	Scraper	17
Öschläuche	Oil hoses	18
Hydraulik Beschicker	Hydraulic feeder	19
Hydraulik Beschicker/Schrapper	Hydraulic feeder/scraper	20
Motor Deutz D 2011	Engine Deutz D 2011	21 - 22
Verdichter	Compressor	23
Getriebe	Gearbox	24
Riemenspanner	Belt tensioner	25
Abgasanlage	Exhaust system	25
Hydraulikpumpe	Hydraulic pump	26
Kraftstofftank	Fuel tank	27
Hydrauliktank	Hydraulic tank	27
Ventilplatte	Valve mounting plate	28
Gasversteller	Adjusting cylinder	28
Ölseparator	Oil separator	29
Luftverteiler	Distributor	30
Kühlsystem	Radiator system	31 - 32
Steuerung	Control cabinet	33
Elektrik	Electric	34
Haube	Hood	35
Profile, Schutze und Stopfen	Profiles, protections and plugs	36
Pneumatik- und Dieselleitung	Pneumatic- and fuel line	36
Beleuchtungseinrichtung	Lighting equipment	37
Fahreinrichtung	Chassis	38
Zugdeichsel	Towbar assembly	39 - 40
Radbremse 1,9t Achse	Wheel brake 1.9t axis	41
Radbremse 2,5t Achse	Wheel brake 2.5t axis	42
Zubehör	Accessories	43 - 44
Wartungssätze	Service packages	45

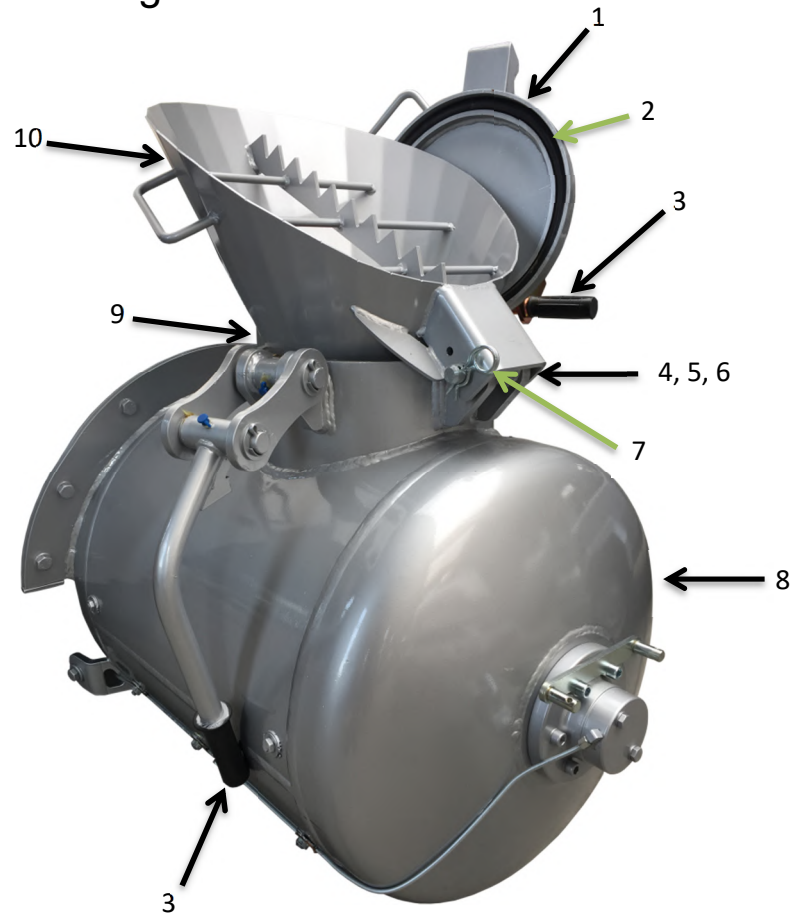
Rahmen und Anbauteile / Frame and attachments



Rahmen und Anbauteile / Frame and attachments

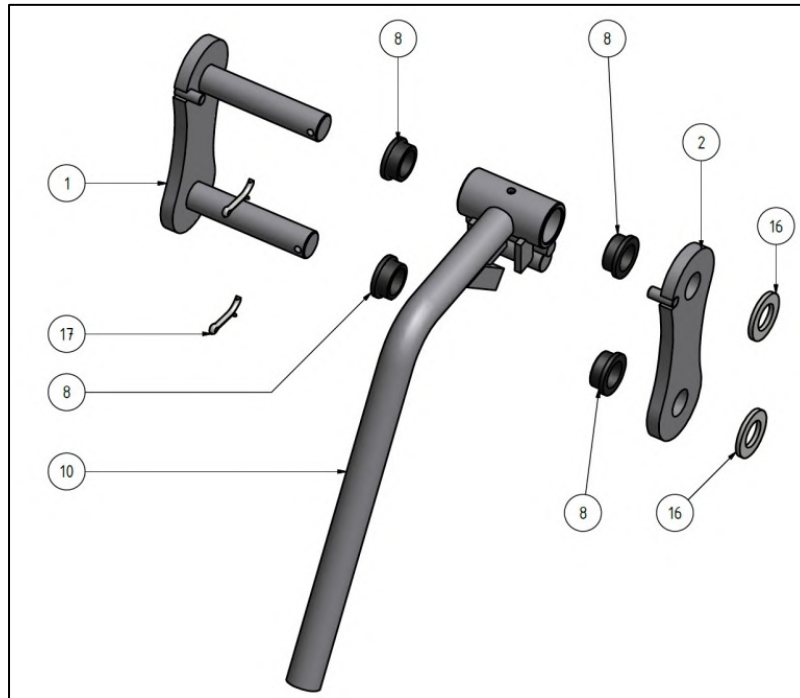
Pos.	Artikelnummer Part number	Bezeichnung	Description
1		Rahmen	Frame
2		Tragarm rechts	Support arm right
3		Tragarm links	Support arm left
4		Aufnahme	Holder
5	11504	Luftfilterhalter Deutz D 2011 L03	Holder for air filter Deutz D 2011 L03
5.1	11505	Luftfilterhalter Deutz D 2011 L04	Holder for air filter Deutz D 2011 L04
6		Konsole	Console
7	11511	Motorträger vorne links	Engine bearer front left
8	11512	Motorträger vorne rechts	Engine bearer front right
9	11514	Motorträger hinten links	Engine bearer rear left
10	11513	Motorträger hinten rechts	Engine bearer rear right
11	10158	Abdeckblech für Kühler Deutz D 2011 L03	Cover plate for radiator Deutz D 2011 L03
11.1	10172	Abdeckblech für Kühler Deutz D 2011 L04	Cover plate for radiator Deutz D 2011 L04
12		Abdeckplatte	Cover plate
13	11506	Riemenabdeckung für Lichtmaschine	Belt cover for agiator
14	11516	Abdeckung Kraftband	Belt cover for mixer
15	12233	Kotflügel links und rechts 1,9t Achse	Fender left and right for 1.9t axis
15.1	12234	Kotflügel links und rechts 2,5t Achse	Fender left and right for 2.5t axis
16	10413	Schutz für Abgaskrümmer Deutz D 2011 L03	Protection for exhaust manifold Deutz D 2011 L03
16.1	10414	Schutz für Abgaskrümmer Deutz D 2011 L04	Protection for exhaust manifold Deutz D 2011 L04
17	11444	Kabelführung Deutz D 2011	Cable guide Deutz D 2011

Mischbehälter / Mixing vessel



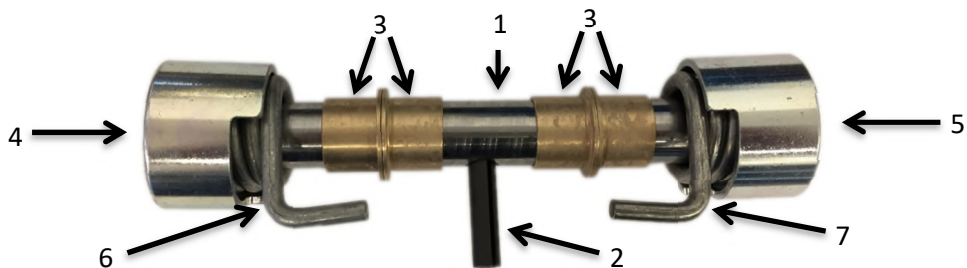
Pos.	Artikelnummer Part number	Bezeichnung	Description
1	12953	Stahldeckel BMS ohne Anbauteile	Steel lid without attachments
2	12114	Deckeldichtung für Mischkessel	Lid gasket for mixing vessel
3	11786	Gummigriff	Rubber grip
4	10793	Steckachse Einfülltrichter Ø24x142	Bearing bolt hopper Ø24x142
5	13325	Ringschraube verzinkt DIN 580 C15 VZ M 10	Ring bolt DIN 580 C15 VZ M 10
6	10698	Gleitlager für Einfülltrichter Ø32xØ25x25	Bush for hopper Ø32xØ25x25
7	12417	Federstecker DIN 11024 VZ 5,0	Spring plug DIN 11024 VZ 5,0
8	10967	Mischbehälter, Ausführung Standard, ohne Anbauteile	Mixing vessel, version standard, without attachments
8.1		Mischbehälter, Ausführung B/BS, ohne Anbauteile	Mixing vessel, version F/FS, without attachments
9	11620	Gummipuffer Ausführung D Ø40x30 - M8x23	Rubber Ø40x30 - M8x23
10	10017	Trichter Standard Maschinen	Hopper standard machines

Knebelverschluss / Toggle lock



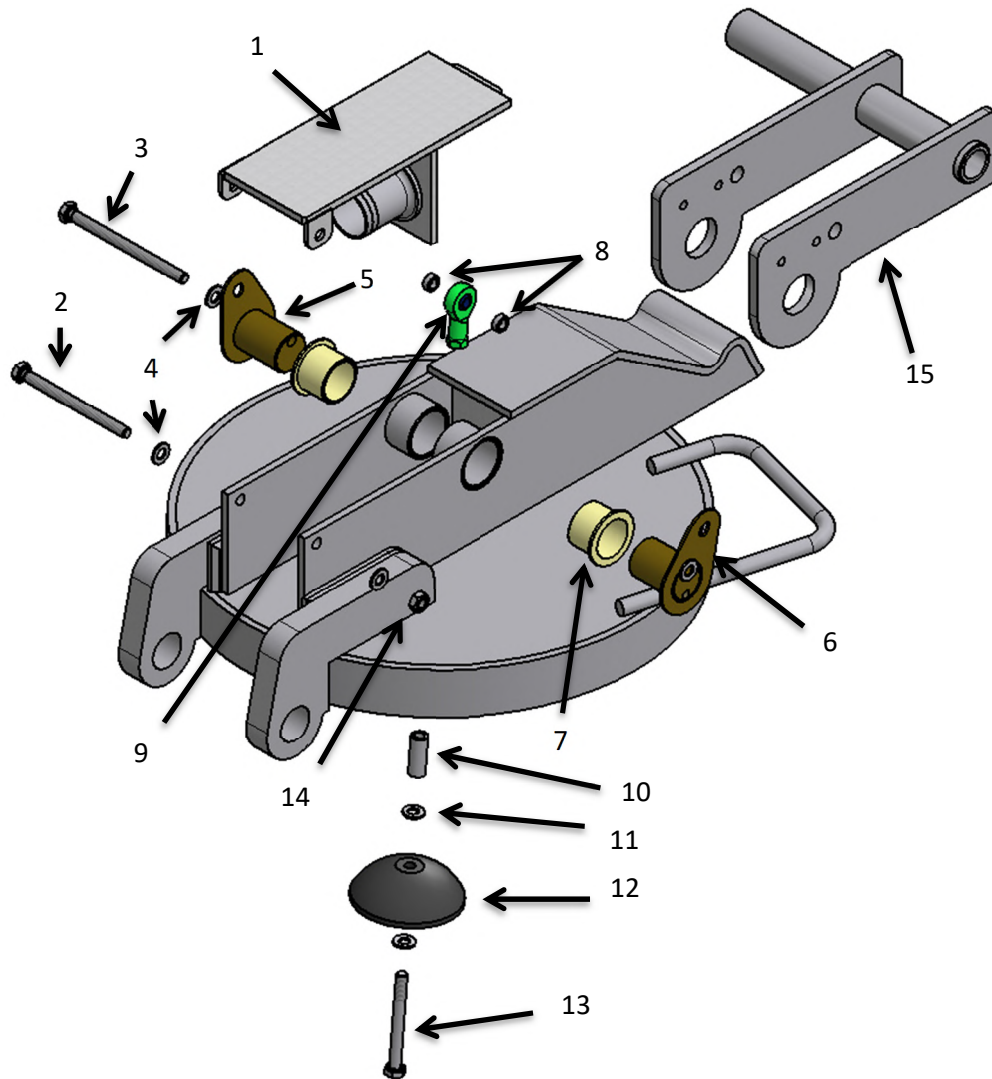
Pos.	Artikelnummer Part number	Bezeichnung	Description
1	10594	Knebellasche mit Bolzen	Connecting link with bolt
2	10593	Knebellasche ohne Bolzen	Connecting link without bolt
8	10365	Gleitlager Messing Ø32xØ25x25	Bush brass Ø32xØ25x25
10	10595	Knebelverschluss.- Arm	Closure arm
16	12125	Unterlegscheibe Ø25xØ44x4 DIN 125	Washer Ø25xØ44x4 DIN 125
17	12416	Splint DIN 94 VZ 6,3 x 50	Cotter pin DIN 94 VZ 6,3 x 50

Deckellagerung / Lid bearing



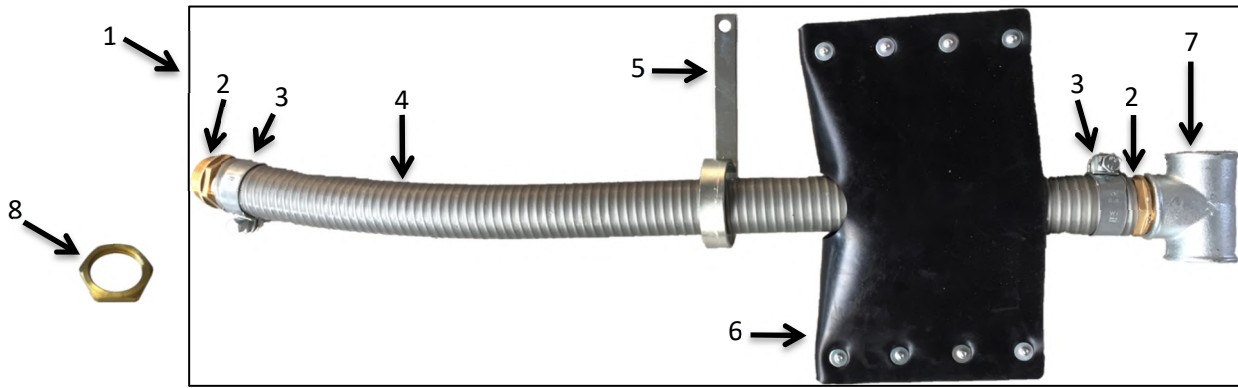
Pos.	Artikelnummer Part number	Bezeichnung	Description
1	10590	Lagerbolzen für Deckel Ø25h9x225	Bearing bolt for lid Ø25h9x225
2	12408	Spannhülse DIN 1481 FST 10 x 40	Clamping pin DIN 1481 FST 10 x 40
3	10366	Gleitlager Messing Ø28xØ25x22	Bush brass Ø28xØ25x22
4	10587	Schutzkappe / Deckelfeder links	Cap for spring left
5	10586	Schutzkappe / Deckelfeder rechts	Cap for spring right
6	10588	Deckelfeder links	Spring left
7	10589	Deckelfeder rechts	Spring right
8	12125	Scheibe Ø25xØ44x4 DIN 125	Washer Ø25xØ44x4 DIN 125
9	11193	Sechskantschraube M5x12 8.8 DIN 933	Hexagon head cap screw M5x12 8.8 DIN 933

Kesselentlüftung / Vessel air vent



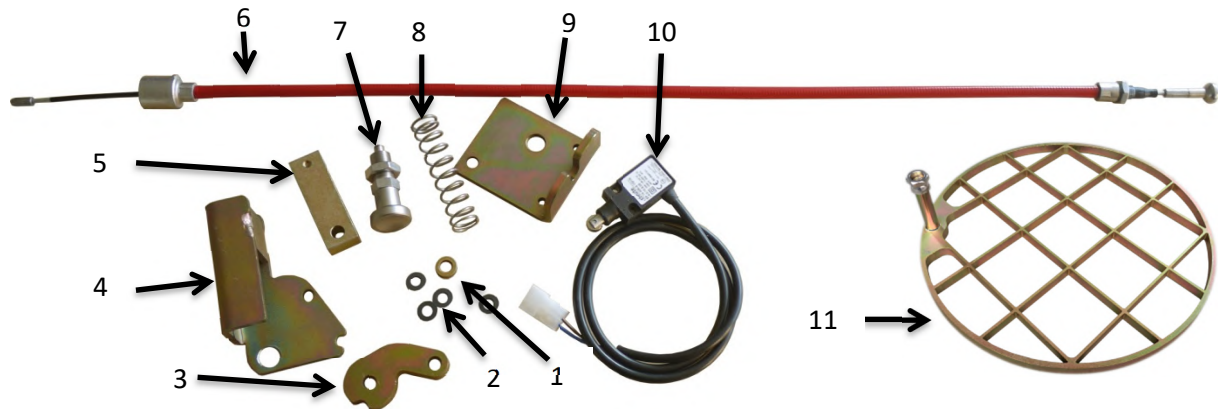
Pos.	Artikelnummer Part number	Bezeichnung	Description
1	11886	Deckel für Kesselentlüftung	Lid for vessel air vent
2	11203	Sechskantschraube M8x100 8.8 DIN 931	Hexagon head cap screw M8x100 8.8 DIN 931
3	11205	Sechskantschraube M8x120 8.8 DIN 931	Hexagon head cap screw M8x120 8.8 DIN 931
4	12071	Scheibe Ø8,4xØ16x1,6 DIN 125	Washer Ø8,4xØ16x1,6 DIN 125
5	11052	Mitnehmer	Catch
6	11052	Mitnehmer	Catch
7	11409	Buchse für Kesselentlüftung Ø34xØ30x32	Bush for vessel vent Ø34xØ30x32
8	10970	Hülse kurz Ø12xØ8x5	Sleeve short Ø12xØ8x5
9	10069	Gelenkkopf M8	Joint head M8
10	10582	Hülse lang Ø12xØ8x25,5	Sleeve long Ø12xØ8x25,5
11	12073	Scheibe Ø 8,4xØ24x2 DIN 9021	Washer Ø8,4xØ24x2 DIN 9021
12	12725	Dichtkegel	Sealing cone
12.1	11609	Scheibe für Dichtkegel	Washer for sealing cone
13	11213	Sechskantschraube M8x70 8.8 DIN 931	Hexagon head cap screw M8x70 8.8 DIN 931
14	11726	Sechskantmutter M8 DIN 980	Hexagonal nut M8 DIN 980
15	10393	Entlüftungshebel Standard Maschinen	Lever standard machines
15.1	10395	Entlüftungshebel Beschicker, Beschicker/Schrapper Maschinen	Lever feeder, feeder/scrapper machines

Entlüftungsschlauch / Air vent hose



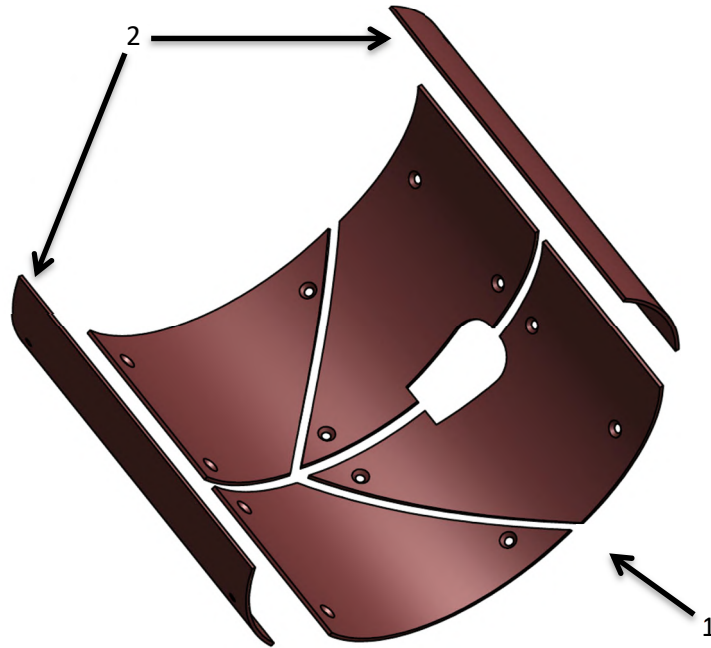
Pos.	Artikelnummer Part number	Bezeichnung	Description
1	10454	Entlüftungsschlauch (komplett)	Vessel air vent hose (complete)
2	13224	Schlauchtülle Kesselentlüftung 1 1/4"	Hose barb 1 1/4"
3	10459	Schelle 48/20 M8x40	Clamp 48/20 M8x40
4	12061	Spiralschlauch, hochflexibel NW38	Spiral hose, ultraflexible NW38
5	12225	Schelle Kesselentlüftungsschlauch	Clamp for vessel air vent hose
6	12065	Abluftschalldämpfer Kesselentlüftung	Air silencer for vessel air vent
7	12437	T-Stück Temperguß 1 1/4" IGxIGxIG	T-piece malleable iron 1 1/4" IGxIGxIG
8	13292	Sechskantmutter 1 1/4"	Hexagonal nut 1 1/4"

Sicherheitseinrichtung / Safety device



Pos.	Artikelnummer Part number	Bezeichnung	Description
1	10370	Gleitlager für Sicherheitshebel Ø10xØ16x6	Bush for locking lever Ø10xØ16x6
2	10073	Gleitlager Ø10xØ8,2x4	Bush Ø10xØ8,2x4
3	10166	Kurvenscheibe	Switching cam
4	10371	Sperrhebel	Locking lever
5	10167	Umlenkhebel	Bell crank
6	12786	Bowdenzug	Bowden cable
7	11836	Rastbolzen	Locking bolt
8	10026	Druckfeder	Pressure spring
9	10372	Gegenaufnahme	Support
10	10601	Nockenschalter	Mechanical limit switch
10.1	10599	Druckplatte für Nockenschalter	Pressureplate for mechanical limit switch
11	10021	Domsieb mit Abreißmutter	Protectrive grid with locknut

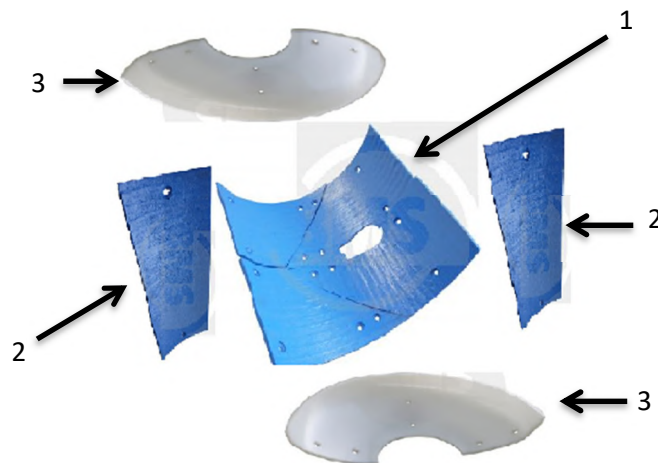
Verschleißbleche / Wear plates



Pos.	Artikelnummer Part number	Bezeichnung	Description
1	12757	Verschleißblechsatz, 4-teilig	Wear plate set, 4 parts
2	12763	Verschleißblech längs	Wear plates lengthwise
3	10521	Montagesatz für V-Bleche (Scheiben, Dichtungen, Schrauben, Muttern)	Mounting kit for wear plates (Washers, gaskets, screws and nuts)

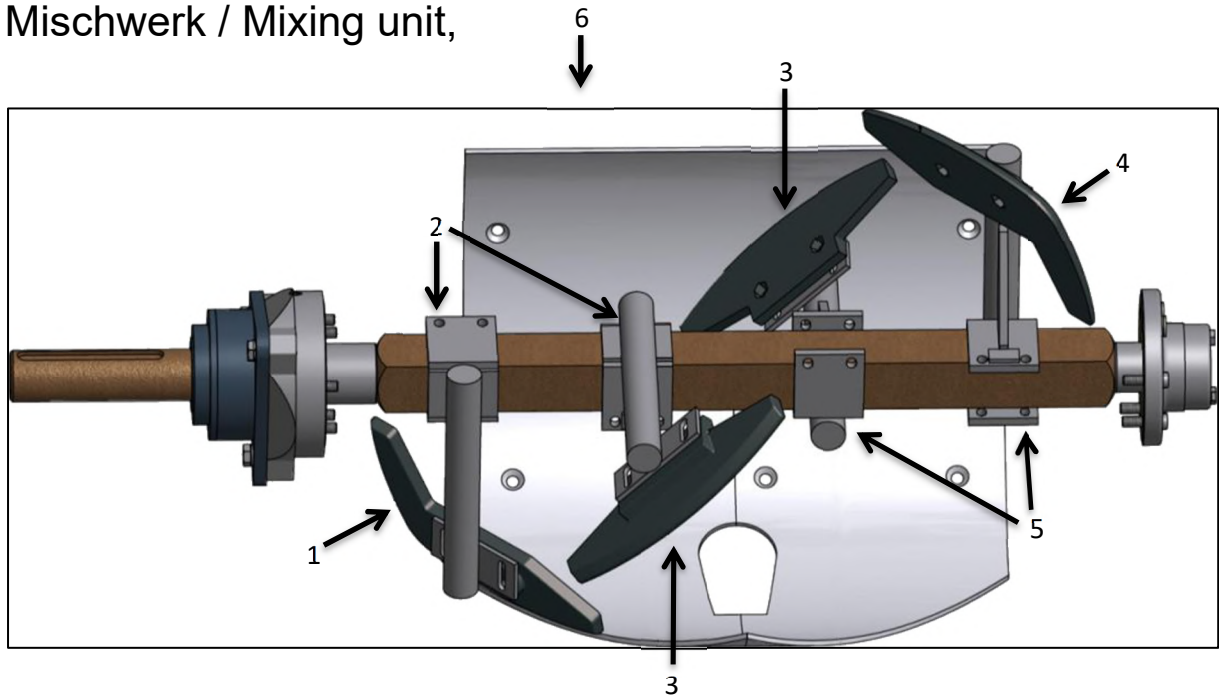
Verschleißbleche Panzermaterial /

High-strength reinforced plates

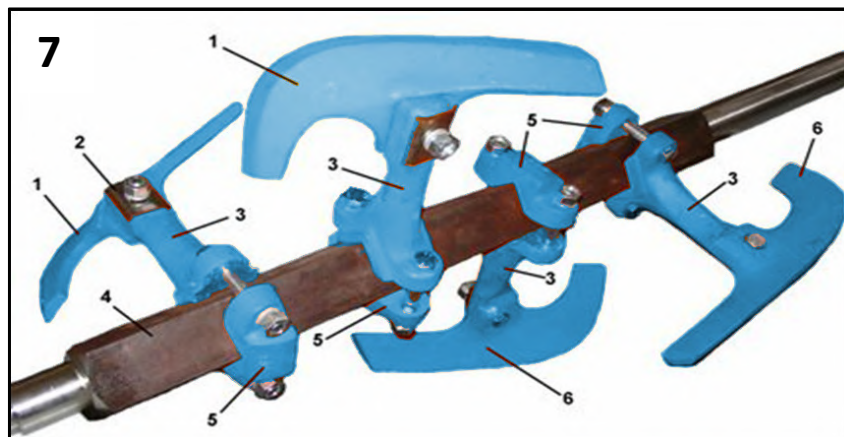


Pos.	Artikelnummer Part number	Bezeichnung	Description
1	12756	Verschleißblechsatz Panzermaterial, 4 teilig	High-strength reinforced plates, 4 parts
2	11153	Verschleißblech längs aus Panzermaterial	High-strength reinforced plates lengthwise
3	12764	Klöpferboden Kunststoff	Dished head plastic
3.1	10526	Klöpferboden Stahl	Dished head steel
4	10521	Montagesatz für V-Bleche (Schrauben, Scheiben, Muttern, Dichtungen)	Mounting kit for wear plates (Screws, washers, nuts, gaskets)

Mischwerk / Mixing unit,

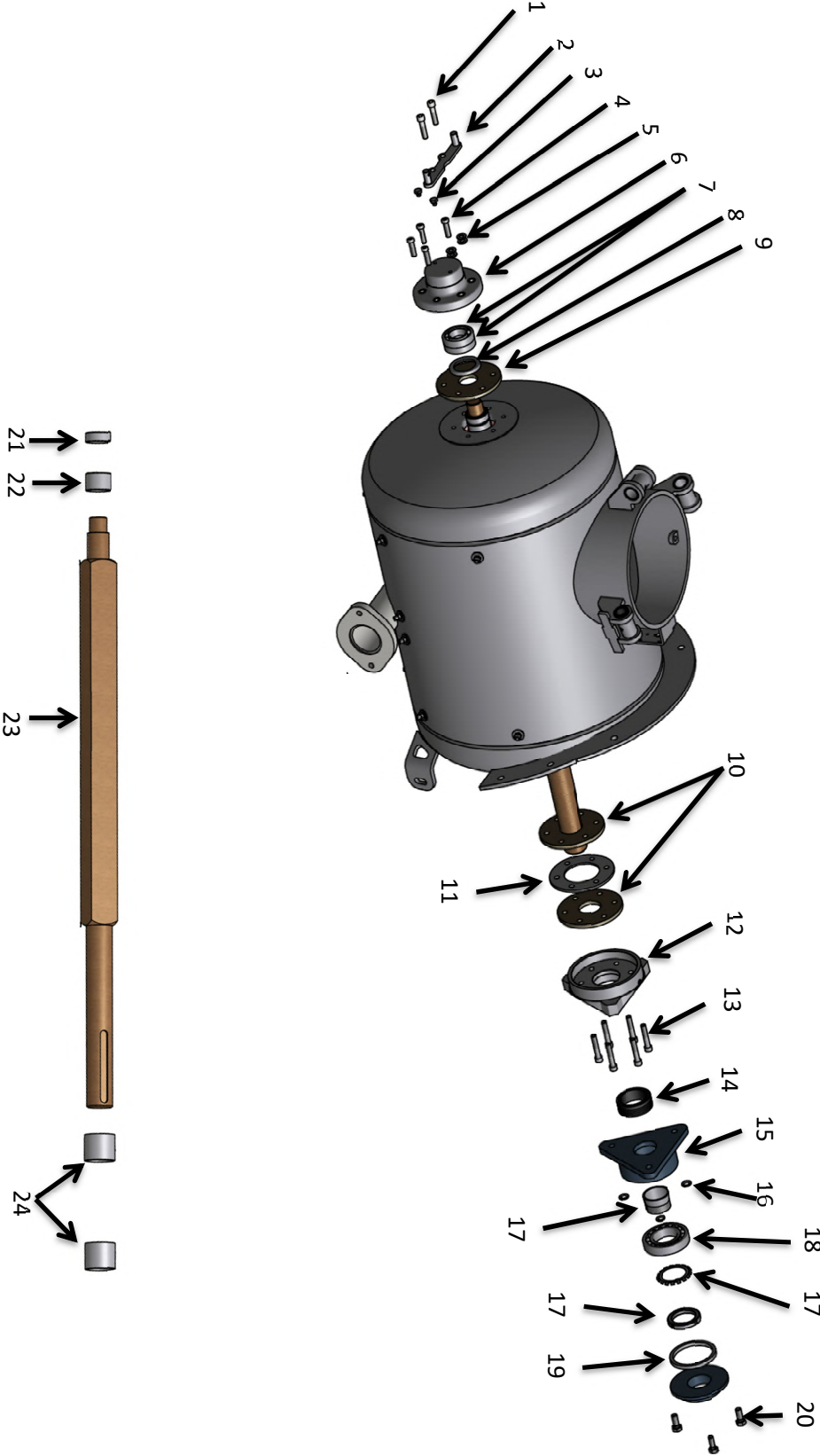


Pos.	Artikelnummer Part number	Bezeichnung	Description
1	11448	Mischblatt vorne	Mixing plate, front
2	11451	Mischblatthalter vorne	Mixing plate holder, front
3	11449	Mischblatt mitte	Mixing plate, middle
4	11447	Mischblatt hinten	Mixing plate, rear
5	11452	Mischblatthalter hinten	Mixing plate holder, rear
6	12776	Mischwerk (komplett) mit Montagesatz	Mixing unit (complete) with mounting kit
7	12672	Montagesatz für Mischwerk (Schrauben, Scheiben, Muttern)	Mounting kit for mixing unit (Screws, washers, nuts)



Pos.	Artikelnummer Part number	Bezeichnung	Description
1	12666	Mischflügel BMS 3	Mixing plate, rear, BMS 3
2	12670	Abdeckplatte	Cover plate
3	12660	Klemmstück BK 54	Mixing plate holder
4	10672	Mischwelle	Mixing shaft
5	12657	Klemmstück BK 01	Mixing plate holder, counterpart
6	12664	Mischflügel BMS 1	Mixing plate, front, BMS 1
7	12775	Mischwerk (komplett) mit Montagesatz	Mixing unit (complete) with mounting kit

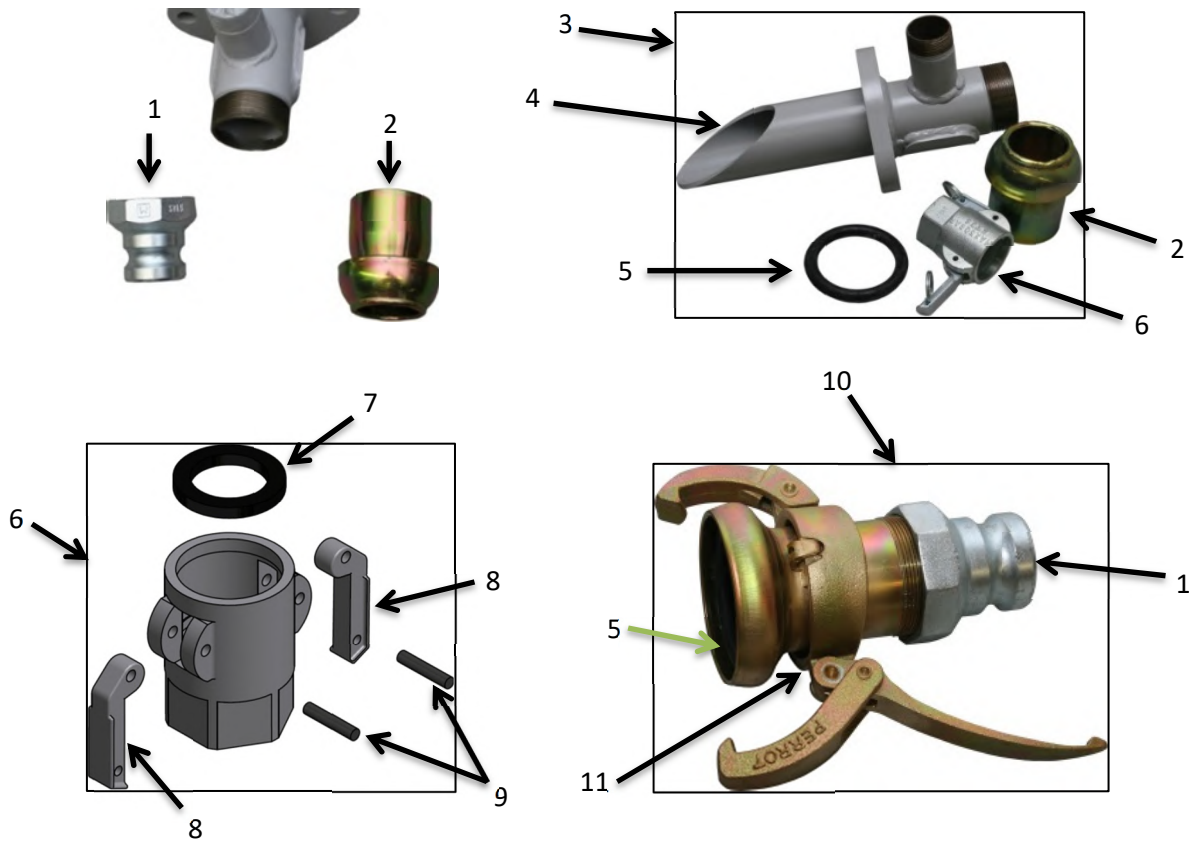
Mischwellenlagerung / Mixing shaft bearing



Mischwellenlagerung / Mixing shaft bearing

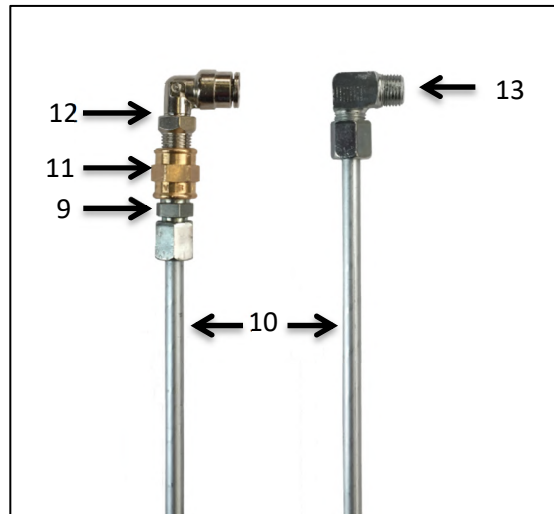
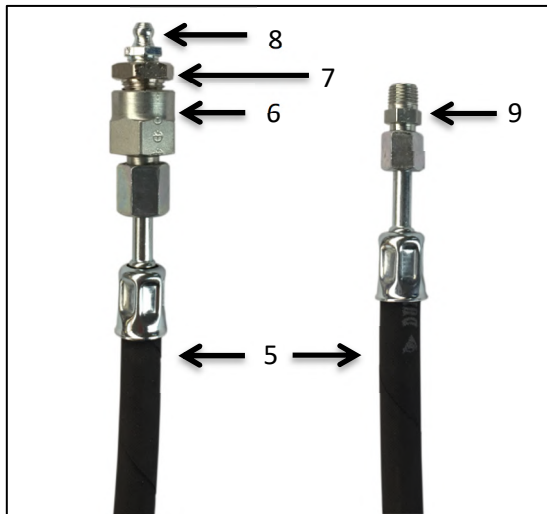
Pos.	Artikelnummer Part number	Bezeichnung	Description
1	11319	Zylinderkopfschraube M12x70 8.8 DIN 912	Cap head screw M12x70 8.8 DIN 912
2	11749	Halter für Beleuchtungsbalken (Kessel)	Holder for lightning bar (vessel)
3	11241	Sechskantschraube M10x12 8.8 DIN 933	Hexagon head cap screw M10x12 8.8 DIN 933
4	11312	Zylinderkopfschraube M12x45 8.8 DIN 912	Cap head screw M12x45 8.8 DIN 912
5	12394	Kupferring DIN 7603 CU A Ø12xØ18x1,5 mm	Copper washer DIN 7603 CU A Ø12xØ18x1,5 mm
6	10812	Lagerflansch	Support flange
7	12427	Kugellager 7208 B	Ball bearing 7208 B
8	12149	Simmerring B2 58x80x12	Rotary shaft seal B2 58x80x12
9	12121	Polydichtung-hinten	Rubber disc
10	12122	Polydichtung-vorne	Rubber disc
11	10674	Zwischenring	Spacer disk
12	10811	Zentrierflansch	Support flange
13	11318	Zylinderkopfschraube M12x65 8.8 DIN 912	Cap head screw M12x65 8.8 DIN 912
14	12150	Gewebepackung 70x90x30	Plastic packing 70x90x30
15	12428	Flanschlagergehäuse	Support flange
16	12379	Federring A/VZ 14 DIN 127	Spring ring A/VZ 14 DIN 127
17	12430	Spannhülse H213	Clamping sleeve H213
18	12423	Kugellager 1213-K-C3	Ball bearing 1213-K-C3
19	11677	Distanzring	Spacer ring
20	11329	Sechskantschraube M14x35 8.8 DIN 933	Hexagon head cap screw M14x35 8.8 DIN 933
21	12419	Innenring Ø50xØ58x22	Inner ring Ø50xØ58x22
22	12420	Innenring Ø50xØ58x40	Inner ring Ø50xØ58x40
23	10672	Mischwelle	Mixer shaft
24	12421	Innenring Ø60xØ70x60	Inner ring Ø60xØ70x60
25	12771	Abdichtung ohne Flansch hinten (Pos. 3, 4, 5, 7, 8, 9, 21, 22)	Seal without flange back (Pos. 3, 4, 5, 7, 8, 9, 21, 22)
26	12772	Abdichtung ohne Flansche vorne (Pos. 10, 11, 13, 14, 16, 17, 18, 20, 24)	Seal without flange front (Pos. 10, 11, 13, 14, 16, 17, 18, 20, 24)

Kesselabgang / Vessel connection



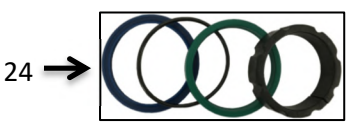
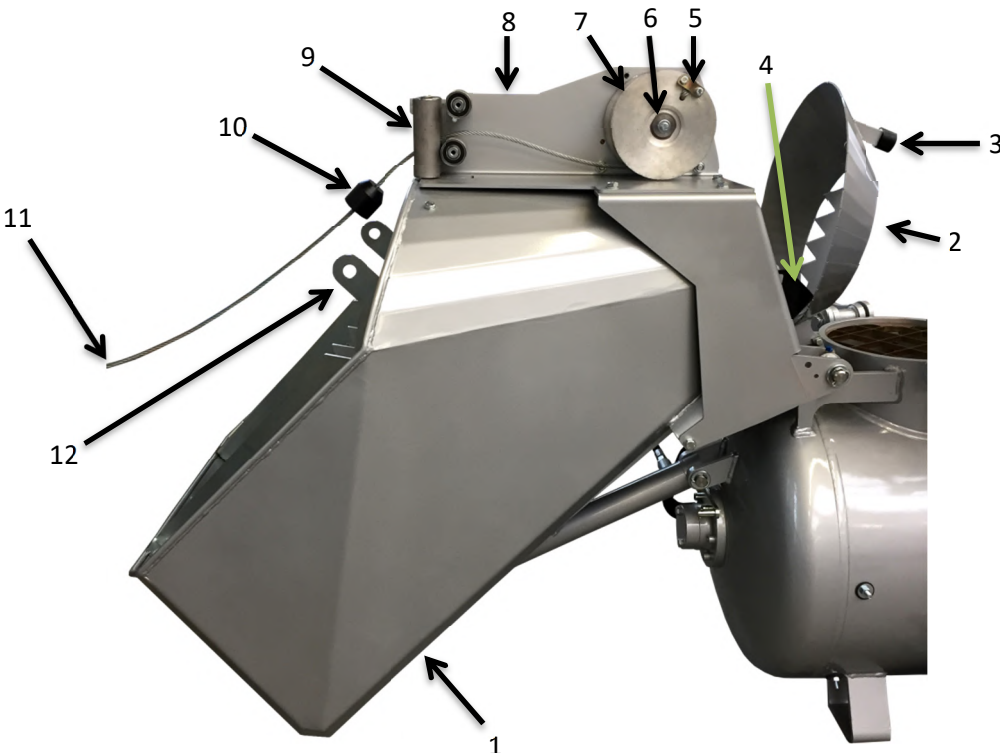
Pos.	Artikelnummer Part number	Bezeichnung	Description
1	12629	Kupplung VT 50 IG 2 1/2"	Coupling VT 50 IG 2 1/2"
2	12642	Kupplung VT 70 IG 2 1/2"	Coupling VT 70 IG 2 1/2"
2.1	12655	Kupplung VT 70 IG 3 1/2"	Coupling VT 70 IG 3 1/2"
2.2	12369	Kupplung VT 89 IG 2 1/2"	Coupling VT 89 IG 2 1/2"
2.3	12654	Kupplung VT 89 IG 3 1/2"	Coupling VT 89 IG 3 1/2"
2.4	12278	Kupplung VT 108 IG 3 1/2"	Coupling VT 108 IG 3 1/2"
3	13588	Kesselabgang AG 2 1/2" Standard (komplett, 3-teilig mit Dichtung)	Vessel connection AG 2 1/2" standard (complete, 3 parts with gasket)
4	10800	Kesselabgang AG 2 1/2" Standard	Vessel connection AG 2 1/2" standard
4.1	10801	Kesselabgang AG 2 1/2" (außermittig) für Ø120 Kessel Ausgangsrohr	Vessel connection AG 2 1/2" (off-center) for Ø120 vessel outlet pipe
4.2	10802	Kesselabgang AG 3 1/2"	Vessel connection AG 3 1/2"
5	12112	Dichtung Kesselabgang AG 2 1/2" Standard und MT 70	Gasket vessel connection AG 2 1/2" standard and MT70
5.1	10357	Dichtung Kesselabgang AG 2 1/2" (außermittig) für Ø120 Kessel Ausgangsrohr	Gasket vessel connection AG 2 1/2" (off-center) for Ø120 vessel outlet
5.2	12113	Dichtung Kesselabgang AG 3 1/2"	Gasket vessel connection AG 3 1/2"
6	12494	Kupplung MT 35 IG 1 1/2"	Coupling MT 35 IG 1 1/2"
7	11858	Dichtung für Kupplung MT 35 IG 1 1/2"	Gasket for coupling MT 35 IG 1 1/2"
8	12617	Nockenhebel für MT 35	Cam lever for MT 35
9	14000	Spannhülse DIN 1481 FST 6 x 32	Clamping pin DIN 1481 FST 6 x 32
10	12795	Steinfang (komplett, 2-teilig mit Dichtung)	Stonecatcher (complete, 2 parts with gasket)
11	12649	Kupplung MT 70 AG 2 1/2"	Coupling MT 70 AG 2 1/2"

Schmiersystem / Lubric system



Pos.	Artikelnummer Part number	Bezeichnung	Description
1	12449	Zentralschmieranlage elektrisch 12V	Central lubrication electric 12V
2	12544	Fettnippel DIN 71412 H1 M 6 x 1,0 (Anwendbar für gesamten Deichselbereich)	Lubrication nipple DIN 71412 H1 M 6 x 1,0 (applicable for whole towbar area)
2.1	12545	Fettnippel DIN 71412 H1 M 8 x 1,0 (Anwendbar für gesamten Kesselbereich)	Lubrication nipple DIN 71412 H1 M 8 x 1,0 (applicable for whole vessel area)
3	12549	Fettnippelkappe GPN1300A	Lubrication nipple cap GPN1300A
4	10430	Halter für Schmierleitung	Holder for lubrication tube
5	12918	Schlauch 1 TE x 500mm	Hose 1 TE x 500mm
6	12819	Schneidringverschraubung 6 L-G 1/4"	Cutting ring fitting 6 L-G 1/4"
7	12243	Reduzierstück AG 1/4" x IG 1/8"	Reducer AG 1/4" x IG 1/8"
8	12546	Fettnippel DIN 71412 H1 M 10 x 1,0	Lubrication nipple DIN 71412 H1 M 10 x 1,0
9	13223	Schneidringverschraubung 6 LL-M 10x1	Cutting ring fitting 6 LL-M 10x1
10	13227	Schmierleitung für hintere Kesselabdichtung 1,3 Meter	Lubrication tube for rear vessel sealing 1.3 meter
11	12921	Rotguss- Muffe 1/8"	Red brass fitting 1/8"
12	12910	Winkelverschraubung 90° Steckanschluss 6mm G 1/8"	Elbow fitting 90° Connector 6mm G1/8"
13	13310	Winkel Schneidringverschraubung WE-06-LL M10x1	Elbow cutting ring fitting WE-06-LL M10x1

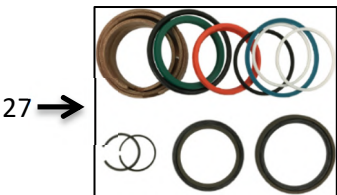
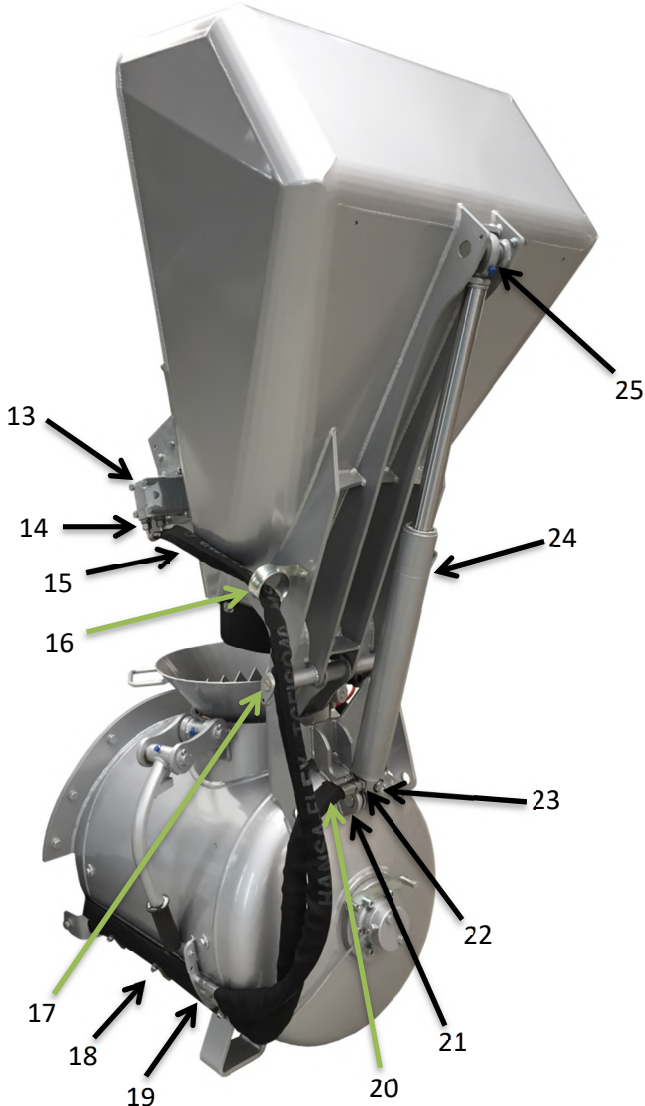
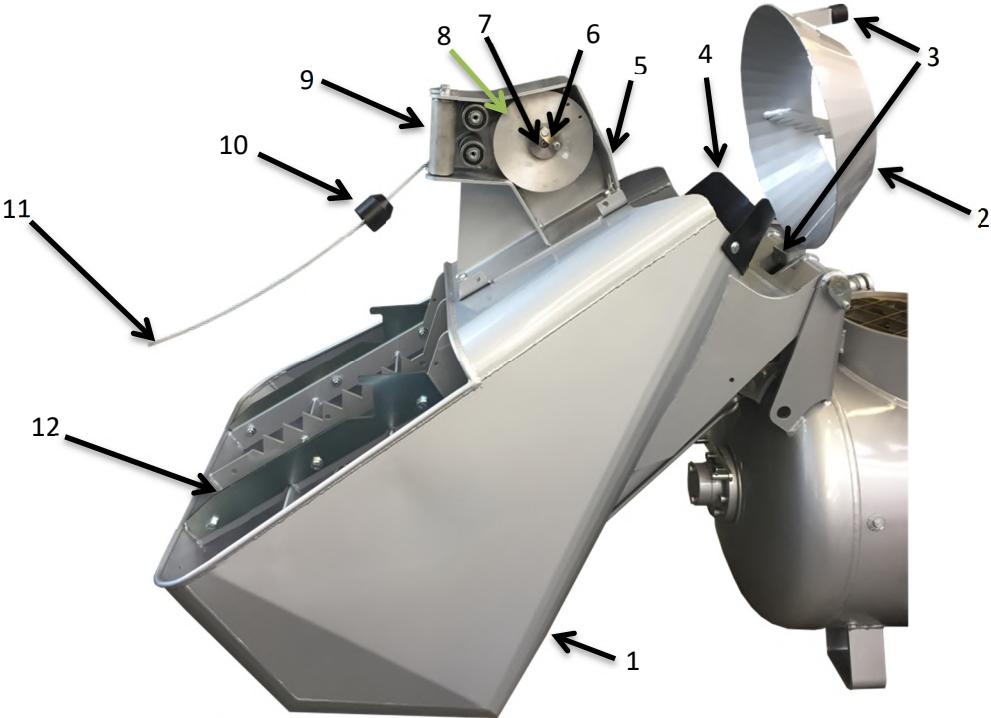
Beschicker/Schrapper, einfachwirkender Hydraulikzylinder /
 Feeder/Scraper, single acting hydraulic cylinder



Beschicker/Schrapper, einfachwirkender Hydraulikzylinder / Feeder/Scraper, single acting hydraulic cylinder

Pos.	Artikelnummer Part number	Bezeichnung	Description
1	10754	Beschickerkübel, einfachwirkender Hydraulikzylinder	Feeder bucket, single acting hydraulic cylinder
2	10758	Trichter Beschicker, Beschicker/Schrapper	Hopper feeder, feeder/scraper
3	11620	Gummipuffer Ausführung D Ø40x30 - M8x23	Rubber Ø40x30 - M8x23
4	10187	Gummizuschnitt für Beschickerkübel	Rubber blank for feeder bucket
4.1	11890	Halterplatten für Gummizuschnitt Beschicker	Retaining plate for rubber blank feeder
5	10659	Seilklemme	Clamp
5.1	11209	Sechskantschraube M8x25 8.8 DIN933	Hexagon head cap screw M8x25 8.8 DIN 933
5.2	12071	Scheibe Ø8,4xØ16x1,6 DIN 125	Washer Ø8,4xØ16x1,6 DIN 125
6	10759	Montagescheibe Ø11xØ41x6,5	Mounting washer Ø11xØ41x6,5
7	10688	Seiltrommel	Cable drum
8	12354	Seilwinde Aufbau	Windlass frame
9	10666	Seilrolle klein aus Edelstahl Ø50x144	Roller stainless steel Ø50x144
10	10501	Seilanschlag	Stop for wire rope
11	10686	Drahtseil blank 6x19 Seale+SE DIN 3058 8,0 x 12000 mm	Wire rope 6x19 Seale+SE DIN3058 8,0x12000mm
12	12357	Gleitschiene für Schrapperschaufel rechts	Sliding rail for scraper bucket right
12.1	12358	Gleitschiene für Schrapperschaufel links	Sliding rail for scraper bucket left
13	11483	Hydraulikmotor OMSW 100 / 80	Hydraulic motor OMSW 100 / 80
14	10106	Einschraubstutzen 12L auf 1/2"	Fitting 12L 1/2"
15	12945	Bolzen für Beschicker Aufhängung Ø25h9x460	Bolt for feeder suspension Ø25h9x460
15.1	10681	DU-Lager DIN 1494 25x30x40 mm	DU-bearing DIN 1494 25x30x40 mm
16	10882	Hydraulikschlauch 12L 4/2 Wegeventil (A) → Schrapperhydraulikmotor	Hydraulic hose 12L 4/2 way valve (A) → Scraper hydraulic motor
16.1	10882	Hydraulikschlauch 12L Schrapperhydraulikmotor → Rücklaufsammler	Hydraulic hose 12L Scraper hydraulic motor → Return collector
17	10090	Gegenhalter für Hydraulikrohre	Holder for hydraulic pipes
18	10876	Hydraulikschlauch 12L Handsteuerventil (A) → Hydraulikzylinder	Hydraulic hose 12L Manual control valve (A) → Hydraulic cylinder
19	10684	Bolzen für Beschicker Aufhängung unten Ø25h9x135	Bolt for feeder suspension bottom Ø25h9x135
20	11022	Rückschlagventil für einfachwirkenden Hydraulikzylinder	Check valve for single acting cylinder
21	11799	Hydraulikzylinder einfachwirkend	Hydraulic cylinder single acting
22	10683	Bolzen für Beschicker Aufhängung oben Ø25h9x151	Bolt for feeder suspension top Ø25h9x151
23	10034	Zurrgurt	Clamping belt
23.1	12231	Halter für Zurrgurt	Holder for clamping belt
24	11798	Dichtsatz für einfachwirkender Hydraulikzylinder	Gasket set for single acting hydraulic cylinder

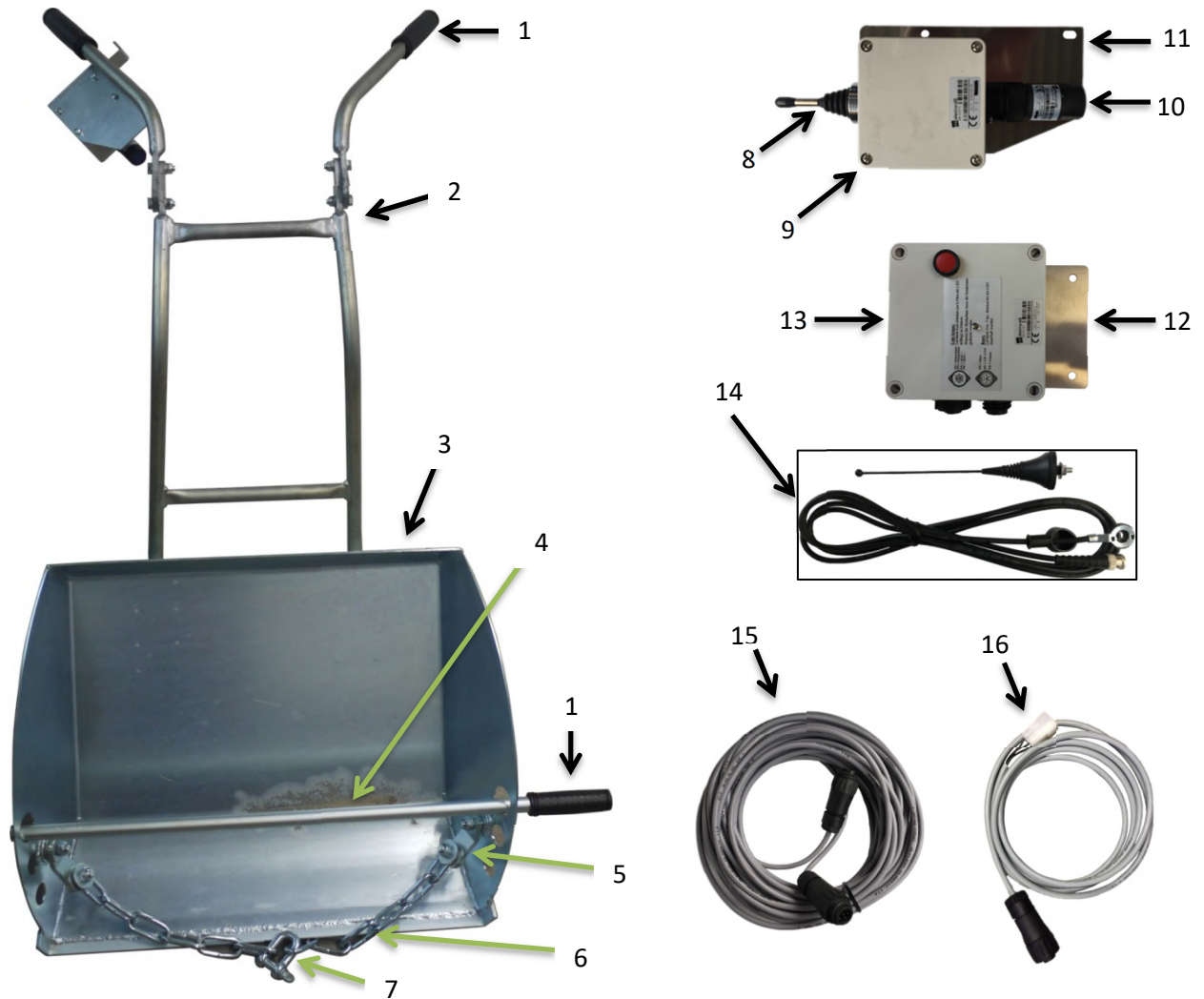
Beschicker/Schrapper, doppelwirkender Hydraulikzylinder /
 Feeder/Scraper, double acting hydraulic cylinder



Beschicker/Schrapper, doppelwirkender Hydraulikzylinder / Feeder/Scraper, double acting hydraulic cylinder

Pos.	Artikelnummer Part number	Bezeichnung	Description
1	10323	Beschickerkübel, doppelwirkender Hydraulikzylinder	Feeder bucket, double acting hydraulic cylinder
2	10324	Trichter Beschicker, Beschicker/Schrapper	Hopper feeder, feeder/scraper
3	11620	Gummipuffer Ausführung D Ø40x30 - M8x23	Rubber Ø40x30 - M8x23
4	12469	Gummizuschnitt für Beschickerkübel	Rubber blank for feeder bucket
5	10322	Seilwinde Aufbau	Windlass frame
6	10659	Seilklemme	Clamp
6.1	11209	Sechskantschraube M8x25 8.8 DIN933	Hexagon head cap screw M8x25 8.8 DIN 933
6.2	12071	Scheibe Ø8,4xØ16x1,6 DIN 125	Washer Ø8,4xØ16x1,6 DIN 125
7	10819	Halteplatte für Schrapperseilrolle	Retaining plate for Cable drum
8	10688	Seiltrommel	Cable drum
9	10666	Seilrolle klein aus Edelstahl Ø50x144	Roller stainless steel Ø50x144
10	10501	Seilanschlag	Stop for wire rope
11	10686	Drahtseil blank 6x19 Seale+SE DIN 3058 8,0 x 12000 mm	Wire rope 6x19 Seale+SE DIN3058 8,0x12000mm
12	10327	Gleitschiene für Schrapperschaufel	Sliding rail for scraper bucket
13	11483	Hydraulikmotor OMSW 100 / 80	Hydraulic motor OMSW 100 / 80
14	10106	Einschraubstutzen 12L auf 1/2"	Fitting 12L 1/2"
15	11242	Hydraulikschlauch 12L 4/2 Wegeventil (A) → Schrapperhydraulikmotor	Hydraulic hose 12L 4/2 way valve (A) → Scraper hydraulic motor
15.1	11242	Hydraulikschlauch 12L Schrapperhydraulikmotor → Rücklaufsammler	Hydraulic hose 12L Scraper hydraulic motor → Return collector
16	10580	Schlauchführung für Hydraulikschlauch	Hose duct for hydraulic hose
17	10326	Bolzen für Beschicker Aufhängung mittig Ø25x380	Bolt for feeder suspension midway Ø25x380
17.1	10681	DU-Lager DIN 1494 25x30x40 mm	DU-bearing DIN 1494 25x30x40 mm
18	10419	Halter für Hydraulikschlauch	Holder for hydraulic hose
19	10090	Gegenhalter für Hydraulikrohre	Holder for hydraulic pipes
20	11244	Hydraulikschlauch 12L Handsteuerventil (A & B) → Hydraulikzylinder	Hydraulic hose 12L Manual control valve (A & B) → Hydraulic cylinder
21	10317	Bolzen für Beschicker Aufhängung unten Ø30x85	Bolt for feeder suspension bottom Ø30x85
21.1	10231	Einspannbuchse EBEG-035x30x30	Inner tension bushing EBEG-035x30x30
22	10607	Einschraubstutzen 12L auf M16x1,5	Fitting 12L M16x1,5
23	11333	Rückschlagventil für doppelwirkenden Hydraulikzylinder	Check valve for double acting cylinder
24	10004	Hydraulikzylinder doppelwirkend	Hydraulic cylinder double acting
25	10318	Bolzen für Beschicker Aufhängung oben Ø30x110	Bolt for feeder suspension top Ø30x110
25.1	10231	Einspannbuchse EBEG-035x30x30	Inner tension bushing EBEG-035x30x30
26	10034	Zurrurt	Clamping belt
26.1	12231	Halter für Zurrurt	Holder for clamping belt
27	11816	Dichtsatz für doppelwirkender Hydraulikzylinder	Gasket set for double acting hydraulic cylinder

Schrapper / Scraper



Pos.	Artikelnummer Part number	Bezeichnung	Description
1	11785	Gummigriff	Handlegrip
2	11784	Führungsgestell einstellbar	Frame, adjustable
3	11789	Räumungsschaufel	Scraper bucket
4	12044	Transportbolzen für Schrapferschaufel	Bolt for scraper bucket
4.1	12417	Federstecker DIN 11024 VZ 5,0	Spring plug DIN 11024 VZ 5,0
5	12231	Halter für Beschickerkette	Bracket for chain
6	11790	Kettengehänge	Chain
7	12042	Schäkel A Gr.0,6 M12 DIN 82101	Shackle A Gr.0,6 M12 DIN 82101
8	13315	Joystickschalter für Handsender	Joystick for radio remote control
9	13213	Schrapperfunk Sender mit Joystickschalter	scraper radio remote control with joystick
10	11766	Akku für Funksteuerung	Battery
11	12045	Montageplatte für Schrapperfunk Sender	Mounting plate for scraper radio remote control
12	11230	Montageplatte für Schrapperfunk Empfänger	Mounting plate for scraper radio receiver
13	11764	Schrapperfunk Empfänger	Scraper radio receiver
14	10647	Antenne mit Kabel für Funkfernsteuerung	Antenna with cable for radio remote control
15	11782	Kabelfernsteuerung für Schrapper	Cable remote control
16		Anschlusskabel für Empfänger	Connection cable for radio receiver

Ölschläuche / Oil hoses

Motorölkreislauf / Engine oil circuit

Pos.	Artikelnummer Part number	Bezeichnung	Description
1	10886	Motor → Kühler <i>Deutz D 2011 L03</i>	Engine → Radiator <i>Deutz D 2011 L03</i>
2	10887	Motor → Kühler <i>Deutz D 2011 L04</i>	Engine → Radiator <i>Deutz D 2011 L04</i>
3	10885	Kühler → Motor	Radiator → Engine

Verdichterölkreislauf / Compressor oil circuit

Pos.	Artikelnummer Part number	Bezeichnung	Description
1	10889	Separator → Kühler <i>Deutz D 2011 L03</i>	Separator → Radiator <i>Deutz D 2011 L03</i>
2	11545	Separator → Kühler <i>Deutz D 2011 L04</i>	Separator → Radiator <i>Deutz D 2011 L04</i>
3	10891	Kühler → Kühler <i>Deutz D 2011 L04</i>	Radiator → Radiator <i>Deutz D 2011 L04</i>
4	11324	Kühler → Ölfilter	Radiator → Oil filter
5	10891	Ölfilter → Verdichter	Oil filter → Compressor
6	11582	Verdichter → Separator (680mm)	Compressor → Separator (680mm)
7	10875	Verdichter → Separator (750mm)	Compressor → Separator (750mm)
8	11583	Verdichter → Separator (860mm)	Compressor → Separator (860mm)

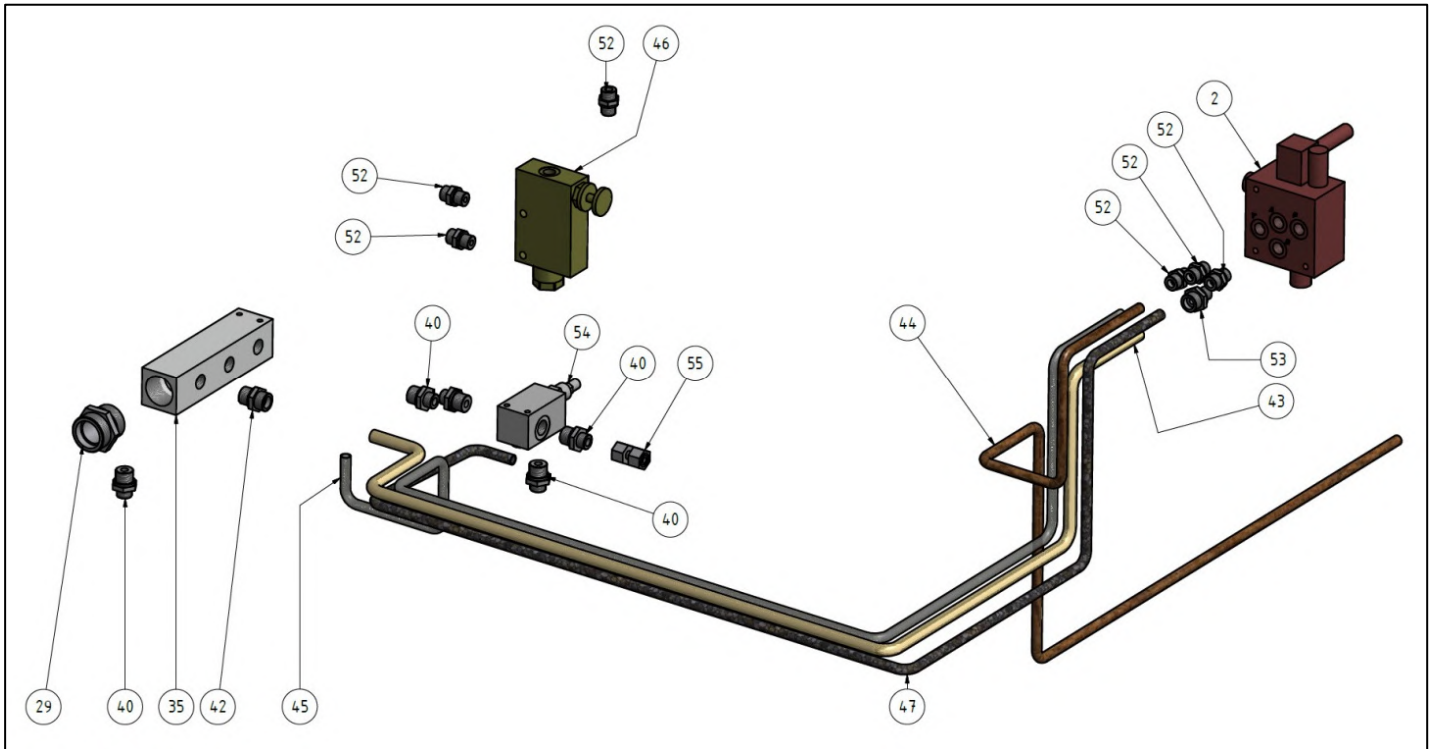
Hydraulikölkreislauf / Hydraulic oil circuit

Pos.	Artikelnummer Part number	Bezeichnung	Description
1	10879	Tank → Pumpe	Tank → Pump
2	10877	Pumpe → Stromregelventil (E)	Pump → Flow control valve (E)
3	10883	Stromregelventil (B) → Rücklaufsammler <i>Standard</i>	Flow control valve (B) → Return collector <i>Standard</i>
4	10876	Handsteuerventil (A) → Hydraulikzylinder <i>B, B/S einfachwirkender Hydraulikzylinder</i>	Manual control valve (A) → Hydraulic cylinder <i>F, F/S single acting hydraulic cylinder</i>
5	11244	Handsteuerventil (A & B) → Hydraulikzylinder <i>B, B/S doppeltwirkender Hydraulikzylinder</i>	Manual control valve (A & B) → Hydraulic cylinder <i>F, F/S double acting hydraulic cylinder</i>
6	10884	Handsteuerventil (C) → 4/2 Wegeventil (P)	Manual control valve (C) → 4/2 way valve (P)
7	10882	4/2 Wegeventil (A) → Schrapperhydraulikmotor <i>B/S einfachwirkender Hydraulikzylinder</i>	4/2 way valve (A) → Scraper hydraulic motor <i>F/S single acting hydraulic cylinder</i>
7.1	10882	Schrapperhydraulikmotor → Rücklaufsammler <i>B/S einfachwirkender Hydraulikzylinder</i>	Scraper hydraulic motor → Return collector <i>F/S single acting hydraulic cylinder</i>
8	11242	4/2 Wegeventil (A) → Schrapperhydraulikmotor <i>B/S doppeltwirkender Hydraulikzylinder</i>	4/2 way valve (A) → Scraper hydraulic motor <i>F/S double acting hydraulic cylinder</i>
8.1	11242	Schrapperhydraulikmotor → Rücklaufsammler <i>B/S doppeltwirkender Hydraulikzylinder</i>	Scraper hydraulic motor → Return collector <i>F/S double acting hydraulic cylinder</i>
9	10878	Druckbegrenzungsventil (T) → Rücklaufsammler	Pressure relief valve (T) → Return collector
10	10890	Druckbegrenzungsventil (B) → Lüfterhydraulikmotor	Pressure relief valve (B) → Fan hydraulic motor
11	10888	Lüfterhydraulikmotor → Tank (Lecköl)	Fan hydraulic motor → Tank (drain)
12	10878	Lüfterhydraulikmotor → Rücklaufsammler	Fan hydraulic motor → Return collector
13	10892	Rücklaufsammler → Kühler <i>Deutz D 2011 L03</i>	Return collector → Radiator <i>Deutz D 2011 L03</i>
14	10881	Rücklaufsammler → Kühler <i>Deutz D 2011 L04</i>	Return collector → Radiator <i>Deutz D 2011 L04</i>
15	10880	Kühler → Tank <i>Deutz D 2011 L04</i>	Radiator → Tank <i>Deutz D 2011 L04</i>

Kursiv geschrieben = nur für diese Ausführung anwendbar

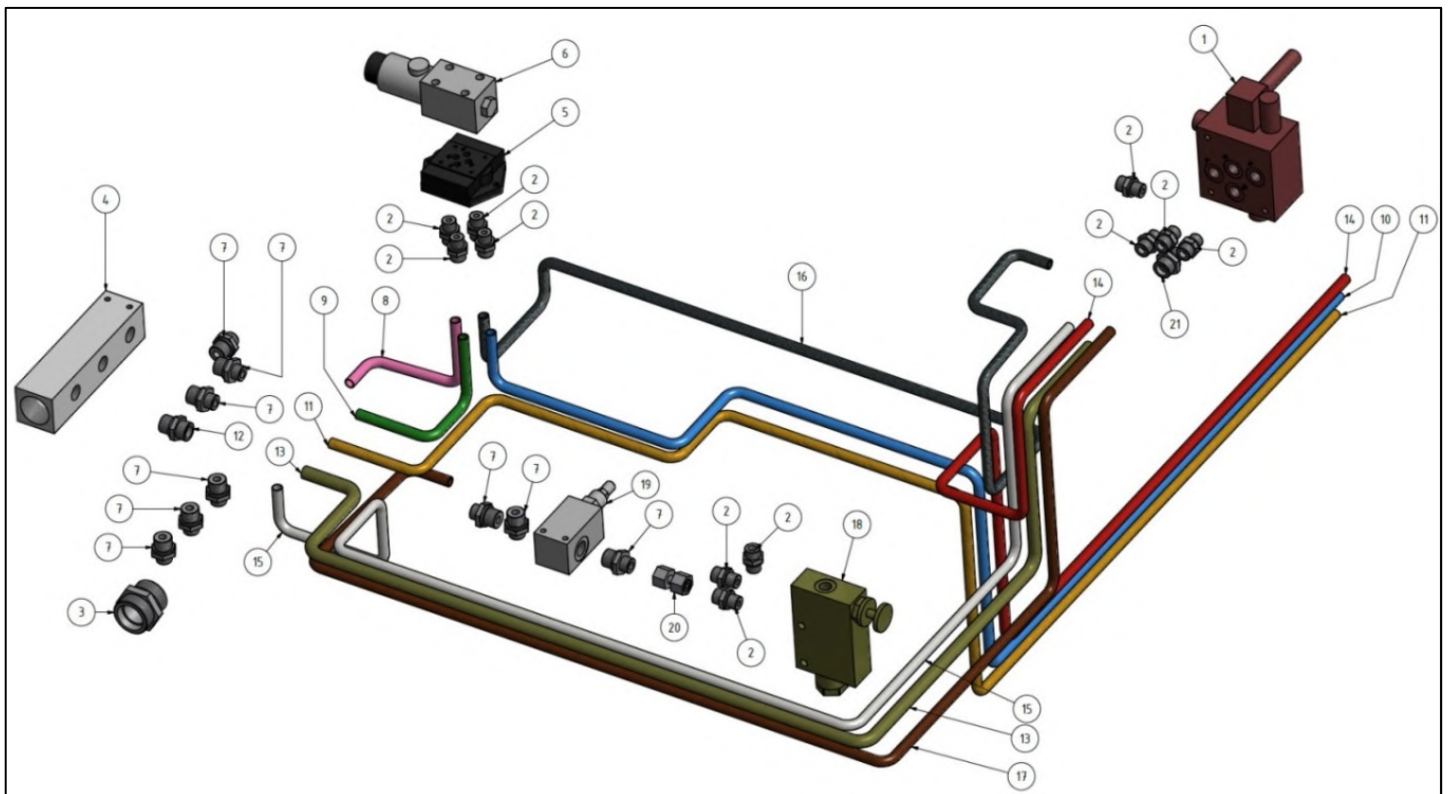
Written in italic = only applicable to this model

Hydraulik Beschicker / Hydraulic feeder



Pos.	Artikelnummer Part number	Bezeichnung	Description
2	11794	Handsteuerventil Beschicker	Manual control valve for feeder
3	12735	Kugelknopf für Handsteuerventil	Ball knob for manual control valve
4	11797	Hebel mit Gehäuse für Handsteuerventil	Lever with case for manual control valve
4.1		Zylinderkopfschraube M5x35 8.8 DIN 912	Cap head screw M5x35 8.8 DIN 912
5	12350	Faltenbalg für Handsteuerventil	Bellow for manual control valve
29	10513	Einschraubstutzen 28L auf 1"	Fitting 28L 1"
35	11016	Rücklaufsammler	Return collector
40	10106	Einschraubstutzen 12L auf ½ "	Fitting 12L ½ "
42	10614	Einschraubstutzen 15L auf ½ "	Fitting 15L ½ "
43	10638	Hydraulikrohr 15L Handsteuerventil (B) → Rücklaufsammler	Hydraulic pipe 15L Manual control valve (B) → Return collector
44	10639	Hydraulikrohr 12L Handsteuerventil (A) → Hydraulikzylinder	Hydraulic pipe 12L Manual control valve (A) → Hydraulic cylinder
45	10641	Hydraulikrohr 12L Handsteuerventil (T) → Rücklaufsammler	Hydraulic pipe 12L Manual control valve (T) → Return collector
46	10475	3-Wege-Stromregelventil	3 way valve flow control valve
47	10642	Hydraulikrohr 12L Stromregelventil → Handsteuerventil (P)	Hydraulic pipe 12L Flow control valve → Manual control valve (P)
52	10608	Einschraubstutzen 12L auf 3/8"	Fitting 12L 3/8"
53	10615	Einschraubstutzen 15L auf 3/8"	Fitting 15L 3/8"
54	11158	Druckbegrenzungsventil	Pressure relief valve
55	12328	Versch.- Doppelmutter 12L	Connector 12L

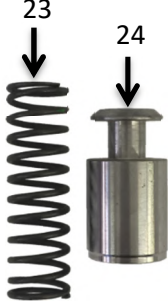
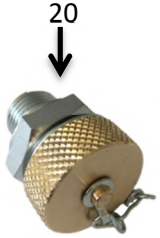
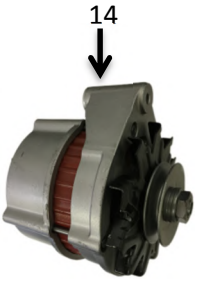
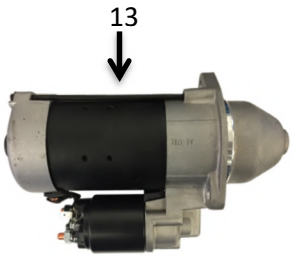
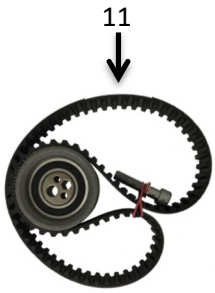
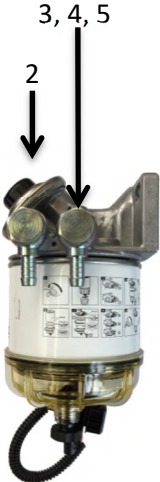
Hydraulik Beschicker Schrapper / Hydraulic Feeder Scraper



Pos.	Artikelnummer Part number	Bezeichnung	Description
1	11795	Handsteuerventil Beschicker/Schrapper	Manual control valve for feeder/scraper
2	10608	Einschraubstutzen 12L auf 3/8"	Fitting 12L 3/8"
3	1013	Einschraubstutzen 28L auf 1"	Fitting 28L 1"
4	11016	Rücklaufsammler	Return collector
5	12681	Anbauplatte 3/8"	Mounting bracket 3/8"
6	11804	4/2 Wege Wegeventil	4/2 way valve
7	10106	Einschraubstutzen 12L auf 1/2 "	Fitting 12L 1/2 "
8	10634	Hydraulikrohr 12L 4/2 Wegeventil (B) → Rücklaufsammler	Hydraulic pipe 12L 4/2 way valve (B) → Return collector
9	10635	Hydraulikrohr 12L 4/2 Wegeventil (T) → Rücklaufsammler	Hydraulic pipe 12L 4/2 way valve (T) → Return collector
10	10636	Hydraulikrohr 12L 4/2 Wegeventil (A) → Schrapperhydraulikmotor	Hydraulic pipe 12L 4/2 way valve (A) → Scraper hydraulic motor
11	10637	Hydraulikrohr 12L Schraperhydraulikmotor → Rücklaufsammler	Hydraulic pipe 12L Scraper hydraulic motor → Return collector
12	10614	Einschraubstutzen 15L auf 1/2"	Fitting 15L 1/2"
13	10638	Hydraulikrohr 15L Handsteuerventil (B) → Rücklaufsammler	Hydraulic pipe 15L Manual control valve (B) → Return collector
14	10639	Hydraulikrohr 12L Handsteuerventil (A) → Hydraulikzylinder	Hydraulic pipe 12L Manual control valve (A) → Hydraulic cylinder
15	10641	Hydraulikrohr 12L Handsteuerventil (T) → Rücklaufsammler	Hydraulic pipe 12L Manual control valve (T) → Return collector
16	10884	Hydraulikschlauch 12L Handsteuerventil (C) → 4/2 Wegeventil (P)	Hydraulic hose 12L Manual control valve (C) → 4/2 way valve (P)
17	10642	Hydraulikrohr 12L Stromregelventil → Handsteuerventil (P)	Hydraulic pipe 12L Flow control valve → Manual control valve (P)
18	10475	3-Wege-Stromregelventil	3 way valve flow control valve
19	11158	Druckbegrenzungsventil	Pressure relief valve
20	12328	Versch.- Doppelmutter 12L	Connector 12L
21	10615	Einschraubstutzen 15L auf 3/8"	Fitting 15L 3/8"

Motor / Engine

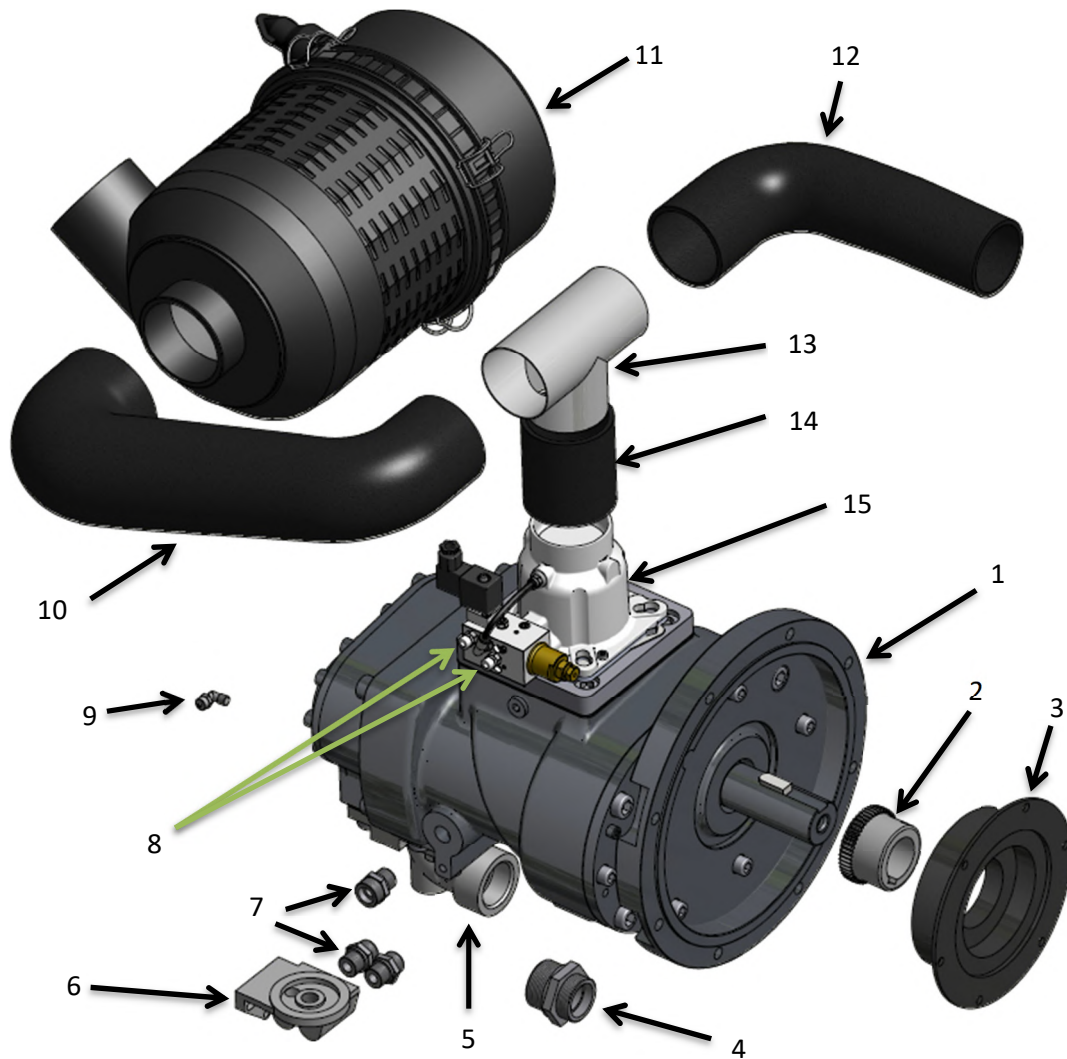
Deutz D 2011



Motor / Engine Deutz D 2011

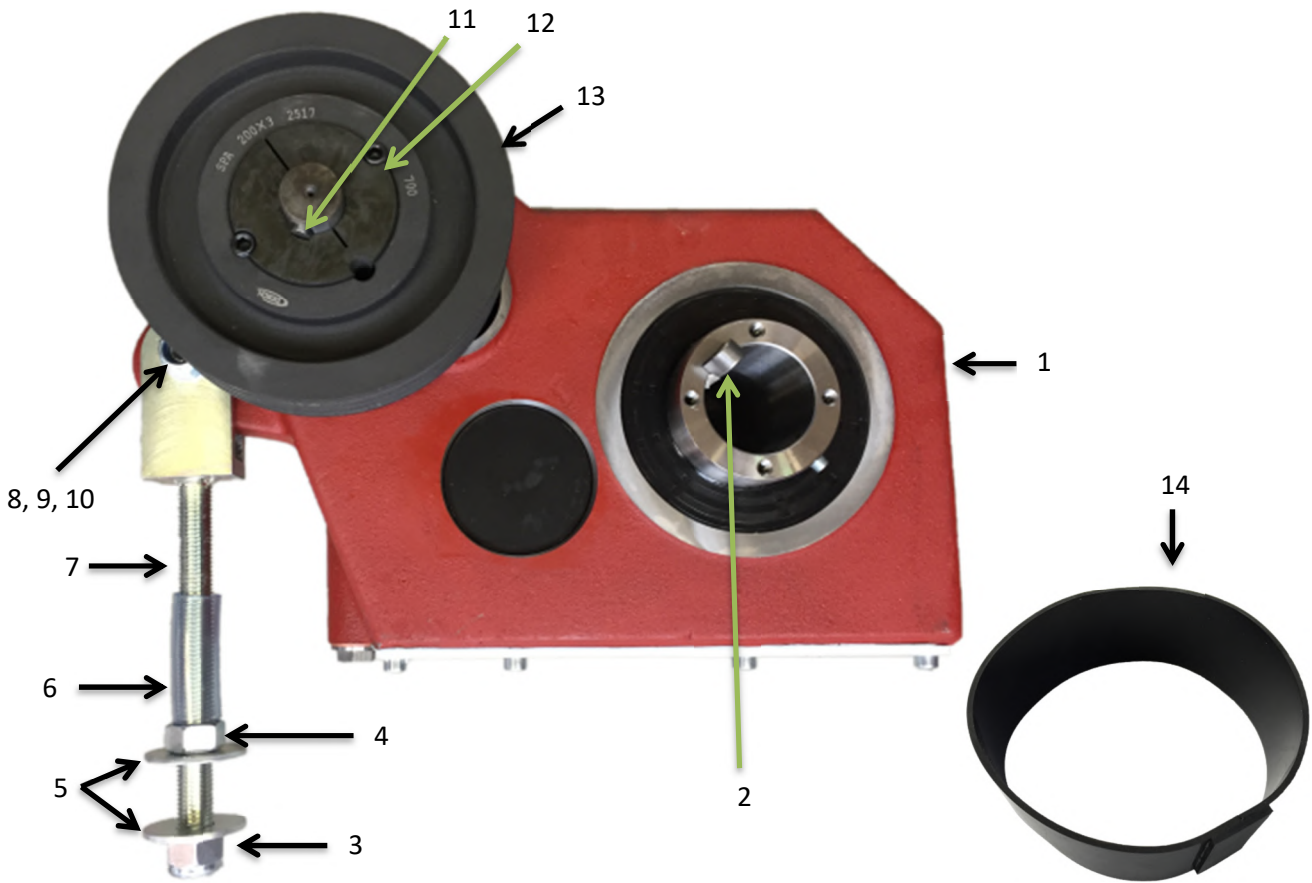
Pos.	Artikelnummer Part number	Bezeichnung	Description
1	13000	Motor Deutz D 2011 L03 (Abgasstufe IIIA)	Engine Deutz D2011 L03 (Emission standard IIIA)
1.1	12999	Motor Deutz D 2011 L04 (Abgasstufe IIIA)	Engine Deutz D 2011 L04 (Emission standard IIIA)
1.2	13001	Motor Deutz D 2011 L04 (Abgasstufe II)	Engine Deutz D 2011 L04 (Emission standard II)
2	12139	Kraftstoff- Vorfilter (Wasser Separator) mit Handpumpe	Fuel prefilter (water separator) with hand pump
3	12838	Hohlschraube 1-fach, M16 x 1,5	Hollow screw M16x1,5
4	12833	Schlauchnippel 16mm Ring, 9 - 10mm Tülle	Hose nipple 16mm ring, 9 – 10mm grommet
5	12395	Kupferring DIN 7603 CU A Ø17xØ21 x1,5 mm	Copper washer DIN 7603 CU A Ø17xØ21 x1,5 mm
6	10298	Kraftstoffpumpe Deutz D 2011	Fuel pump Deutz D 2011
7	10020	Handpumpe für Kraftstoffpumpe	Hand pump for fuel pump
8	11224	Riemenscheibe	Beltpulley
9	11944	Kraftband verstärkt für Mischwerk	V-belt reinforced for mixer
10	10012	Keilriemen Lichtmaschine 10 x 1125 FOZ-LA-AVX, Deutz D 2011	V-Belt alternator 10 x 1125 FOZ-LA-AVX, Deutz D 2011
11	10205	Zahnriemen Wartungssatz Deutz D 2011	Cambelt serviceset Deutz D 2011
12	10960	Motorlagerung alpha	Engine support
13	11740	Anlasser Deutz D 2011	Starter motor Deutz D 2011
14	10118	Lichtmaschine Deutz D 2011	Alternator Deutz D 2011
15	11166	Abstellmagnet Deutz D 2011	Shut off solenoid Deutz D 2011
16	11118	Zylinderkopfdichtung Deutz D 2011 L03	Cylinder head gasket Deutz D 2011 L03
16.1		Zylinderkopfdichtung Deutz D 2011 L04	Cylinder head gasket Deutz D 2011 L04
17	11167	Ventildeckeldichtung Deutz D 2011 L03	Valve cover gasket Deutz D 2011 L03
17.1		Ventildeckeldichtung Deutz D 2011 L04	Valve cover gasket Deutz D 2011 L04
18	10056	Kühleranschluss 22L Deutz D 2011 für alpha	Radiator connector 22L Deutz D 2011 for alpha
19	11031	Dichtring für Kühleranschluss	Gasket for radiator connection
20	10066	Ölablassventil Deutz D 2011	Oil drain valve Deutz D 2011
21	11572	Ölablassschlauch	Oil discharge hose
22	10294	Ölpeilstab Deutz D 2011 L03	Dipstick Deutz D 2011 L03
22.1		Ölpeilstab Deutz D 2011 L04	Dipstick Deutz D 2011 L04
23	10055	Feder für Thermostat	Spring for thermostat
24	10057	Kolben für Thermostat	Piston for thermostat

Verdichter / Compressor



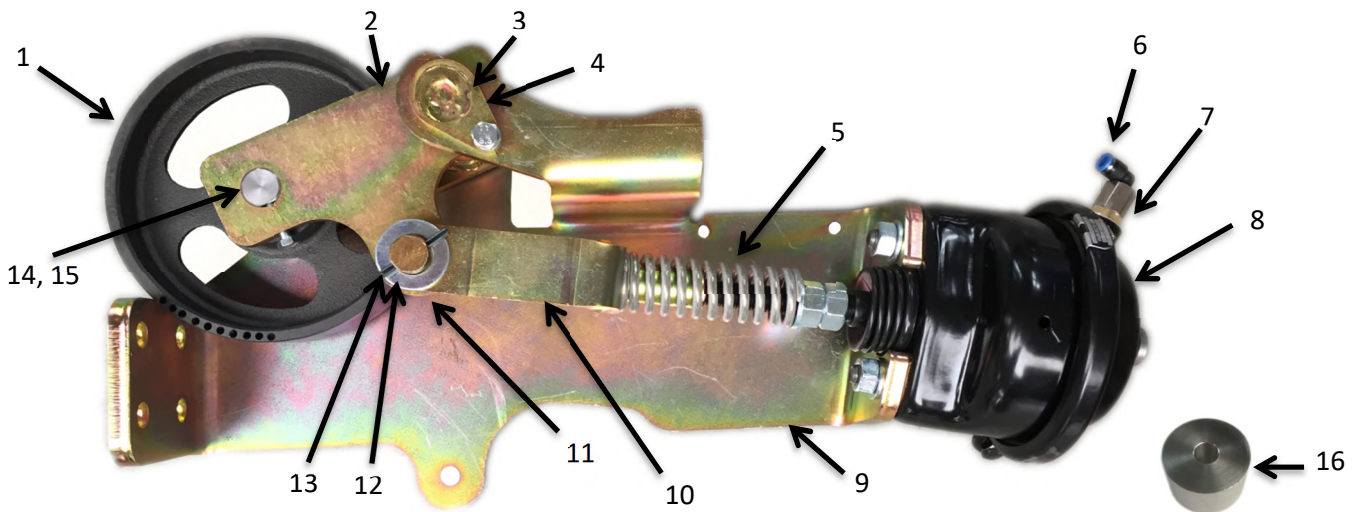
Pos.	Artikelnummer Part number	Bezeichnung	Description
1	10081	Verdichter BMS A150 mit Flansch	Compressor BMS A150 with flange
1.1	10388	Dichtsatz für Verdichter BMS A150	Gasket set for compressor BMS A150
2	10008	Bowex Nabe Ø48	Bowex hub Ø48
3	11285	Kupplung zwischen Motor/Verdichter	Coupling between engine and compressor
4	10514	Einschraubstutzen 35L auf 1 1/2"	Fitting 35L 1 1/2"
5	12852	Flanschbogen für Verdichter	Flange bend for compressor
6	11694	Ölfilterhalter	Oilfilter holder
7	10614	Einschraubstutzen 15L auf 1/2"	Fitting 15L 1/2"
8	13543	Steck- Mehrfachverteiler 2 Fach	Pneumatic coupling 2x connector
9	12312	Verschraubung R1/4"-6x 4mm	Fitting R1/4"-6x 4mm
10	11519	Saugschlauch Deutz D 2011 L03 (lang)	Suction hose Deutz D 2011 L03 (long)
10.1	12992	Saugschlauch Deutz D 2011 L04 (kurz)	Suction hose Deutz D 2011 L04 (short)
11	12173	Luftfiltergehäuse (komplett)	Filter housing (complete)
12	11518	Saugschlauch Deutz D 2011	Suction hose Deutz D 2011
13	11239	T-Stück für Ansaugleitung	T connector for suction hose
14	12991	Saugschlauch Deutz D 2011	Suction hose Deutz D 2011
15	12560	Saugregelventil für alpha	Intake control valve alpha
16	11176	Schelle 80-100mm	Clamp 80-100mm
17	11177	Schelle 110-130mm	Clamp 110-130mm

Getriebe / Gearbox



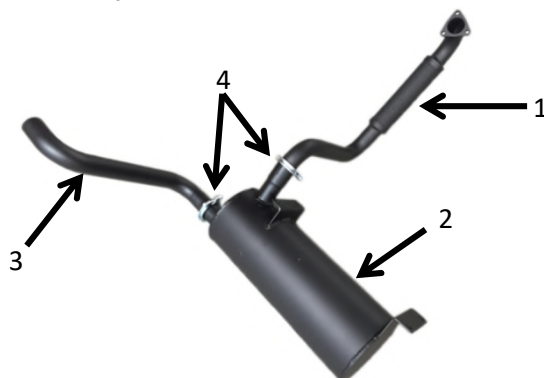
Pos.	Artikelnummer Part number	Bezeichnung	Description
1	10519	Getriebe für alpha	Gearbox for alpha
2	12410	Passfeder Form A 18x11x160 DIN 6885	Key Steel DIN 6885 A 18x11x160
3		Sechskantmutter M20 DIN 980	Hexagonal nut M20 DIN 980
4	11807	Sechskantmutter M20 DIN 934	Hexagonal nut M20 DIN 934
5		Scheibe Ø21xØ37x3 DIN 125	Washer Ø21xØ37x3 DIN 125
6	11218	PVC Schutzschlauch Ø21 (Länge bei Bestellung angeben)	PVC protection hose Ø21 (specify length at order)
7	11183	Gabelkopf für Getriebeverstellung	Fork head for gearbox adjusting
8	11340	Sechskantschraube M16x70 8.8 DIN 933	Hexagon head cap screw M16x70 8.8 DIN 933
9	11770	Sechskantmutter M16 DIN 980	Hexagonal nut M16 DIN 980
10	10741	Kunststoffbuchse für Getriebeaufhängung Ø35xØ16x24	Plastic bush for gearbox Ø35xØ16x24
11	12411	Passfeder Form A 10x8x50 DIN 6885	Key Steel DIN 6885 A 10x8x50
12	10492	TP-Spannbuchse 2517-32	Taperlock 2517-32
13	12052	Keilriemenscheibe TL GG SPA 200-3	Pulley TL GG SPA 200-3
14	12116	Gummiring zwischen Getriebe und Abdichtung	Protectionrubber between gearbox and seal

Riemenspanner / Belt tensioner



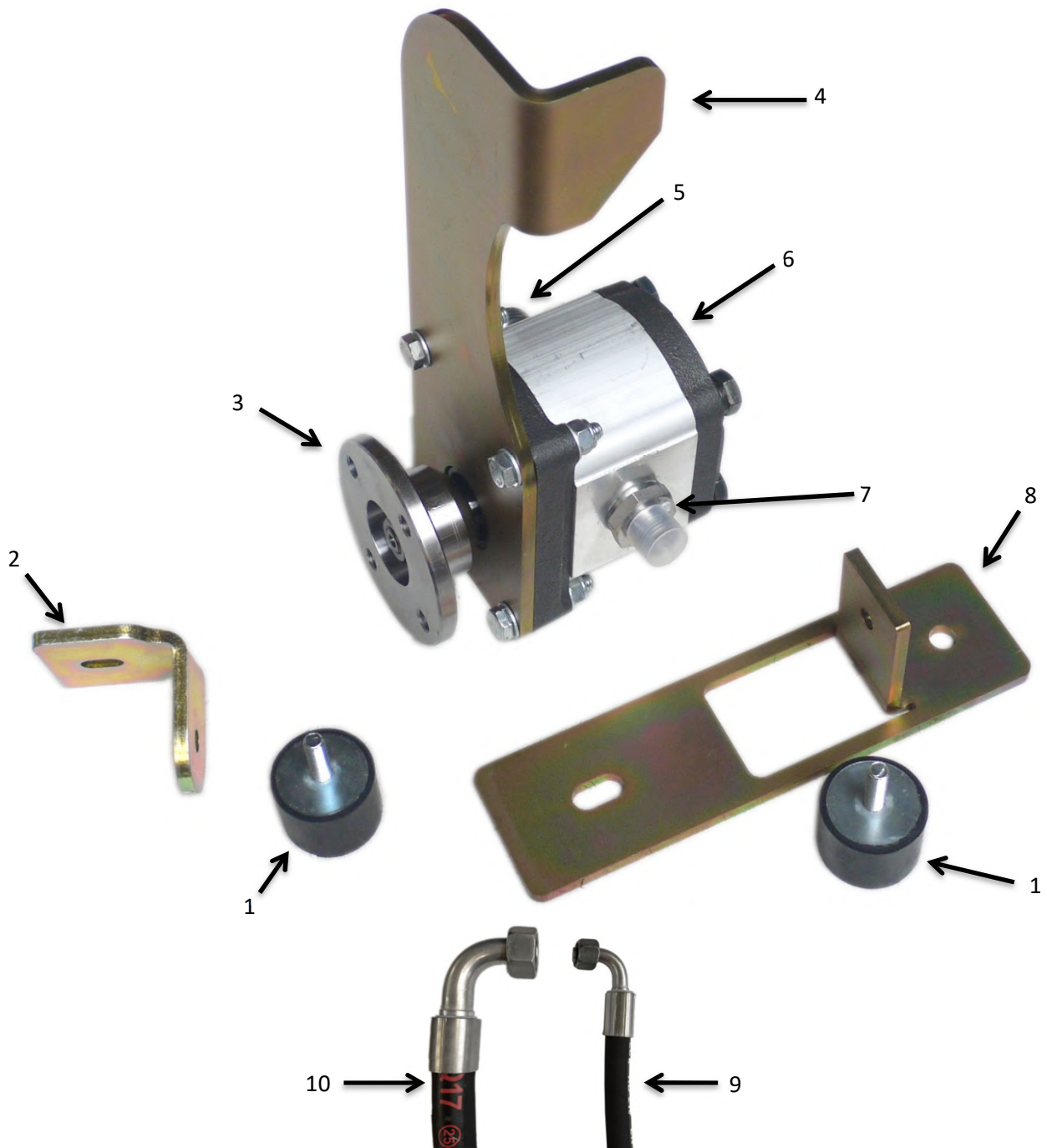
Pos.	Artikelnummer Part number	Bezeichnung	Description
1	10703	Spannrolle alpha Ø159	Tension roller Ø159
2	10940	Spannrollenhalter	Console for tension roller
3	10699	Gleitlager Riemenspanner Ø25xØ28x22	Bush for belt tensioner Ø25xØ28x22
4	In pos. 9	Bolzen Ø25x105	Bolt Ø25x105
5	11983	Druckfeder für Membranzylinder	Spring for diaphragm cylinder
6	12308	Verschraubung Winkel 90° 1/4"IG mit Steckanschluß NW 6	Pneumatic Coupling 90° 1/4" female thread NW6
7	13003	Doppelnippel 1/4"	Double nipple 1/4"
8	12118	Membranzylinder	Diaphragm cylinder
9	10938	Riemenspanner Konsole	Belt tensioner console
10	10939	Führungshebel	Holder for tension roller
11	11185	Gleitlager für Spanschwinge Ø20xØ23x11	Bush for lever Ø20xØ23x11
12	12125	Scheibe Ø25xØ44x4 DIN 125	Washer Ø25xØ44x4 DIN 125
13	12405	Spannhülse schwer DIN 1481 FST 4 x 40	Clamping pin DIN 1481 FST 4x40
14	10734	Bolzen für Spannrolle Ø20x70	Bolt for tension roller Ø20x70
15	12424	Rillen-Kugellager 6004 2RSR	Deep groove ball bearing 6004 2RSR
16	10561	Distanzring Ø11xØ40x24	Spacer ring Ø11xØ40x24

Abgasanlage / Exhaust system Deutz D 2011



Pos.	Artikelnummer Part number	Bezeichnung	Description
1	11223	Abgasrohr	Exhaust pipe
2	11884	Endschalldämpfer	Silencer
3	11883	Ausgangsrohr Schalldämpfer	Exhaust end pipe
4	10447	Auspuffschele Ø54	Pipe clamp Ø54

Hydraulikpumpe / Hydraulic pump



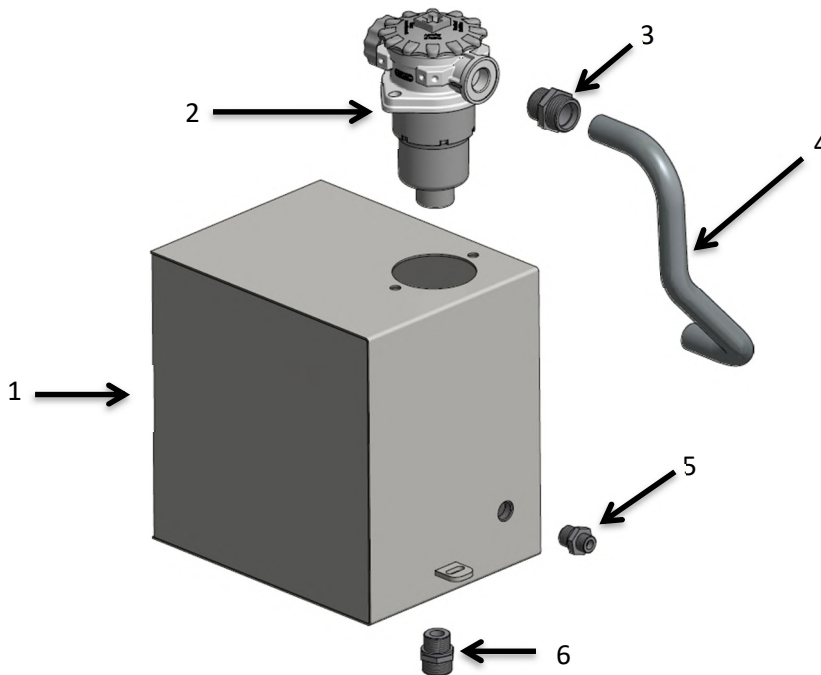
Pos.	Artikelnummer Part number	Bezeichnung	Description
1	11620	Gummipuffer Ausführung D Ø40x30 - M8x23	Rubber Ø40x30 - M8x23
2	10092	Gegenhalter	Counter torque wrench
3	11226	Pumpenflansch	Connecting flange
4	10093	Drehmomentstütze	Torque support
5	10543	Einschraubstutzen 22L auf 3/4"	Fitting 22L 3/4"
6	11864	Hydraulikpumpe	Hydraulic pump
7	10106	Einschraubstutzen 12L auf 1/2"	Fitting 12L 1/2"
8	10094	Gegenhalter	Counter torque wrench
9	10879	Hydraulikschlauch 22L Tank → Pumpe	Hydraulic hose 12L Tank → Pump
10	10877	Hydraulikschlauch 12L Pumpe → Stromregelventil (E)	Hydraulic hose 12L Pump → Flow control valve (E)

Kraftstofftank / Fuel tank



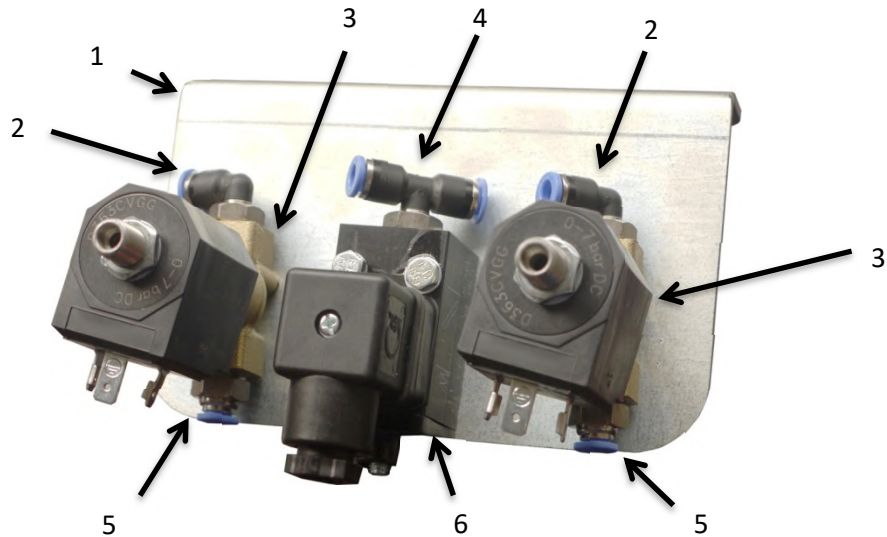
Pos.	Artikelnummer Part number	Bezeichnung	Description
1	11439	Dieseltank alpha	Fuel tank alpha
2	12284	Tankdeckel mit Entlüftung	Fuel tank cap with vent
3	12458	Reedgeber alpha	Fuel level sensor
4	10211	Gummidichtung für Reedgeber	Gasket for fuel level sensor
5	12215	Blindstopfen AG 1 "	Dummy plug AG 1"
6	11067	Tanksieb alpha	Tank sieve alpha
7	11584	Tankverschluss alpha	Tank closure alpha
8	11593	Magnet Ø32x8	Magnet Ø32x8
9	11542	Verschluss Unterteil	Clasp bottom

Hydrauliktank / Hydraulic tank



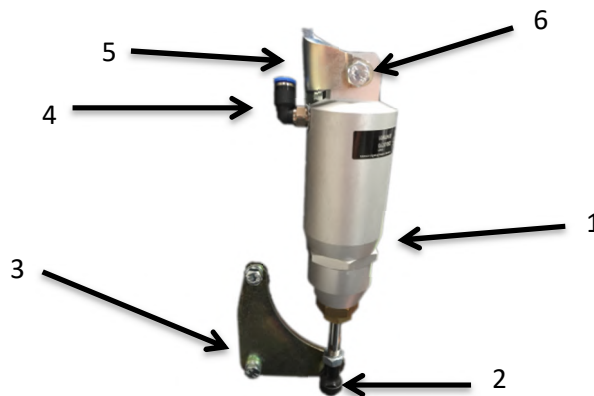
Pos.	Artikelnummer Part number	Bezeichnung	Description
1	11438	Hydrauliktank 20 Liter	Hydraulic tank 20liters
2	11590	Rücklauffilter	Return filter
2.1	11591	Rücklauffiltereinsatz	Return filter cartridge
3	10513	Einschraubstutzen 28L auf 1"	Fitting 28L 1"
4	10632	Hydraulikrohr, 28L, alpha, Kühler → Tank	Hydraulicpipe, 28L, alpha, radiator → Tank
5	10518	Einschraubstutzen 10L auf 1/2"	Fitting 10L 1/2"
6	10543	Einschraubstutzen 22L auf 3/4"	Fitting 22L 3/4"

Ventilplatte / Valve mounting plate



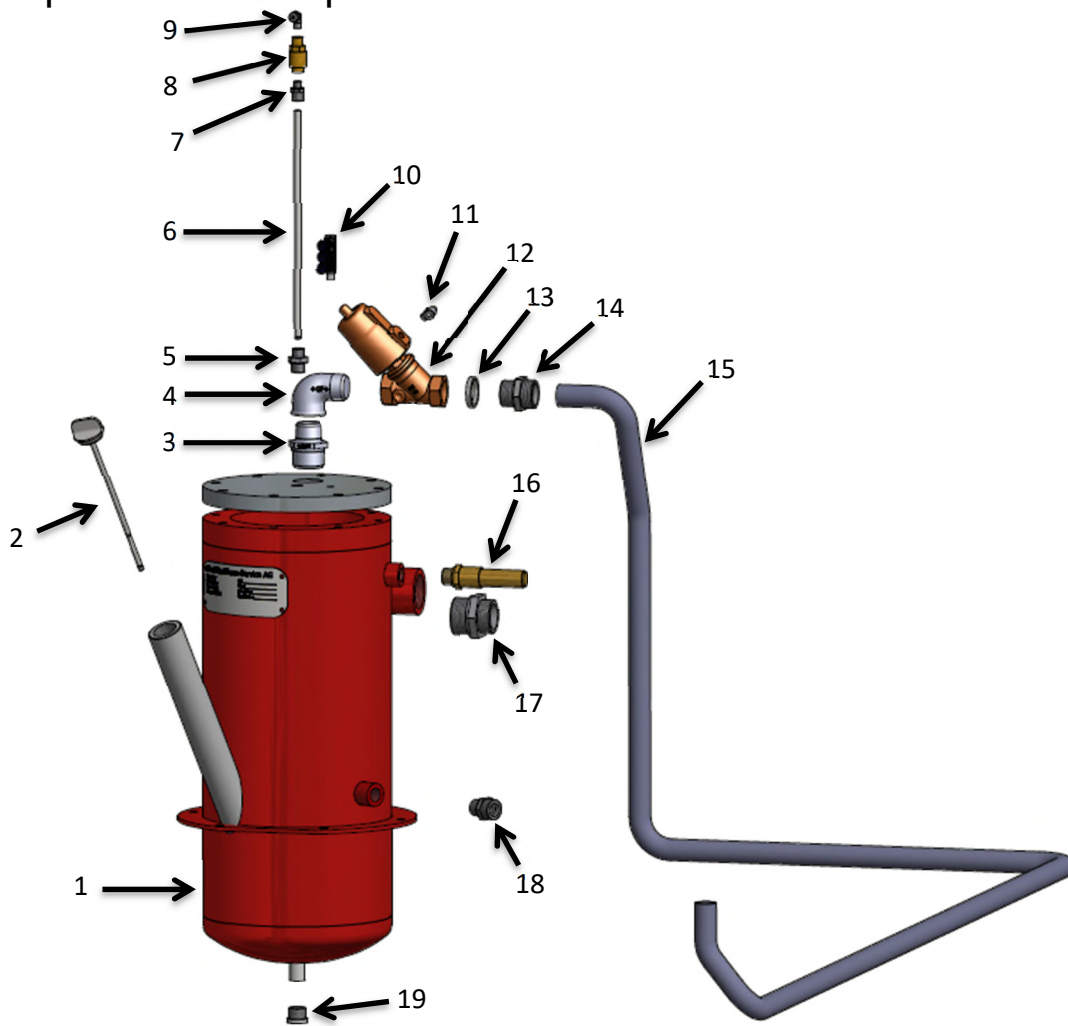
Pos.	Artikelnummer Part number	Bezeichnung	Description
1		Montageplatte	Mounting plate
2	12307	Verschraubung Winkel 90° 1/4"AG mit Steckanschluß NW6	Pneumatic Coupling 90° 1/4" male thread NW6
3	13252	3/2-Wege-Ventil	3/2 way valve
4	12311	Verschraubung T-Stück 1/4"AG mit Steckanschluß 2x NW6 Gewinde außen	T Coupling 1/4"male thread 2x NW6
5	12305	Verschraubung gerade 1/4" AG mit Steckanschluß NW6	Pneumatic Coupling 1/4" male thread NW6
6	12898	Druckschalter DRS 16 B 0,5-16 bar 1/4", Luftsteuerung	Pressure switch DRS 16B 0,5-16 bar 1/4"

Gasversteller / Adjusting cylinder



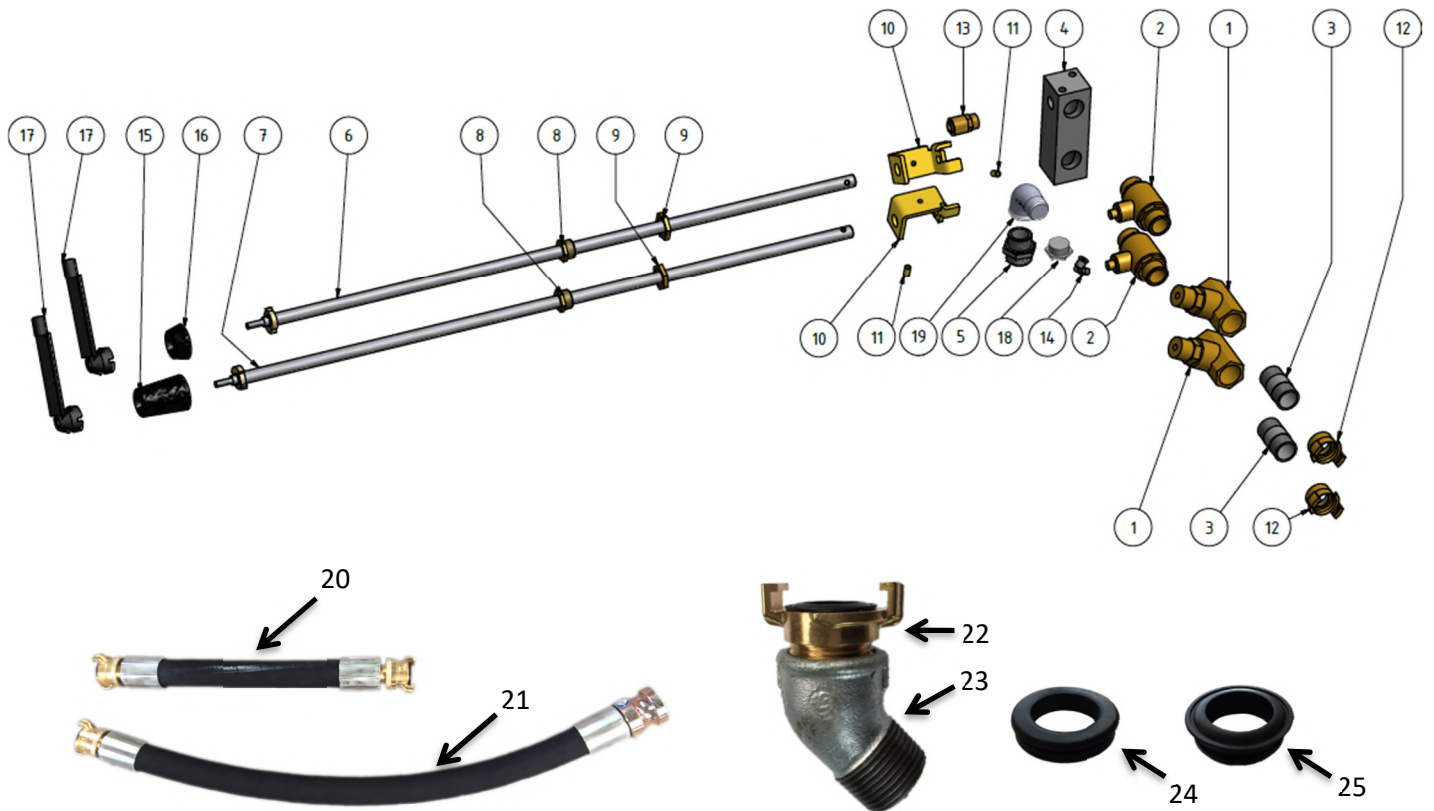
Pos.	Artikelnummer Part number	Bezeichnung	Description
1	12332	Hubzylinder	Pneumatic cylinder
2	11656	Winkelgelenk Liftomat M8/M8 SO 10x19	Ball coupling M8/M8 SO 10x19
3	11515	Gashebel	Lever
4	12309	Verschraubung Winkel 90° 1/8"AG mit Steckanschluß NW6	Pneumatic coupling 90° 1/8"male thread NW6
5	11232	Halter für Hubzylinder	Angle plate
6	11110	Hülse für Hubzylinder	Sleeve for pneumatic cylinder

Ölseparator / Oil separator



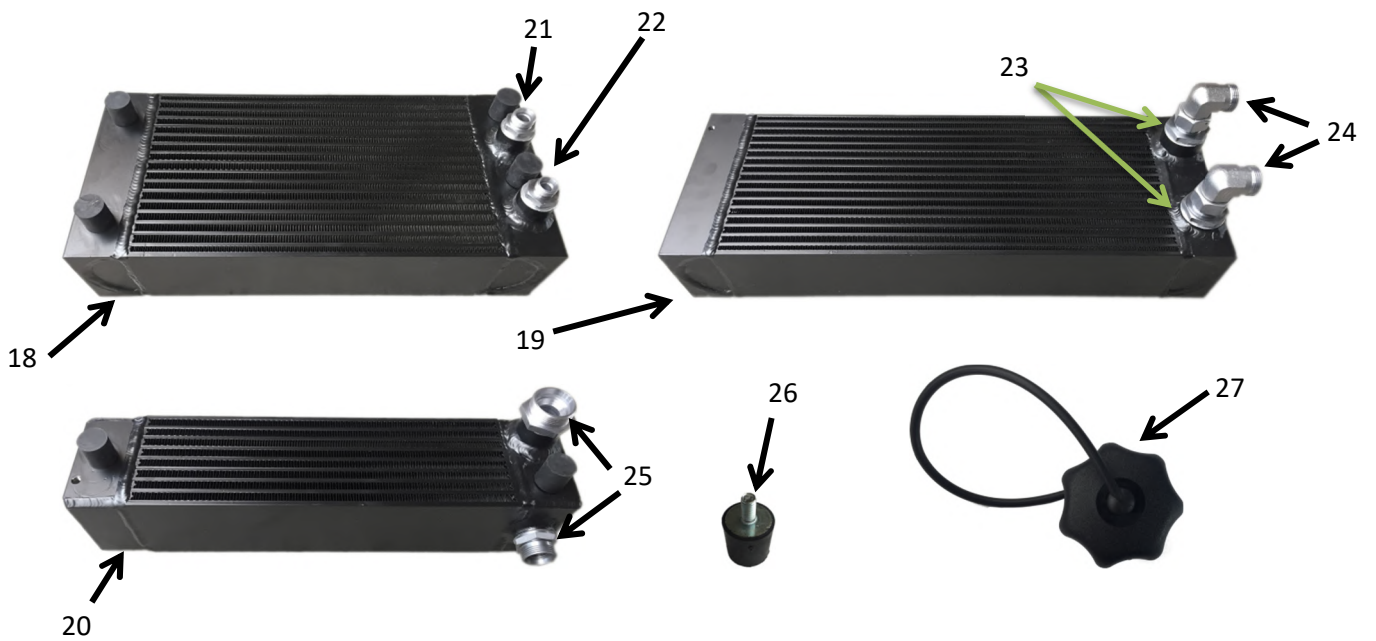
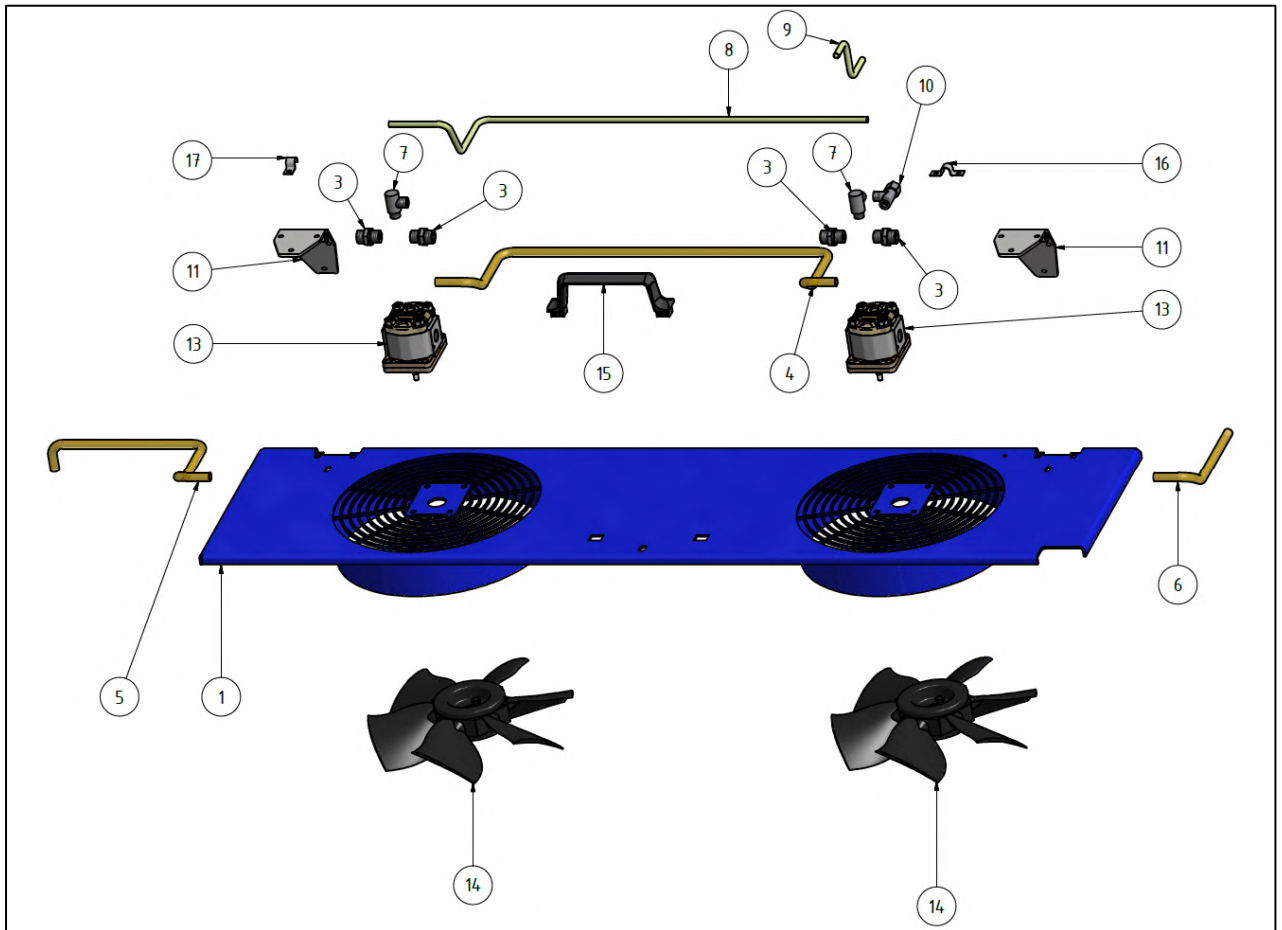
Pos.	Artikelnummer Part number	Bezeichnung	Description
1	11734	Separatorgehäuse mit Deckel	Separator housing with lid
2	12283	Verschlussdeckel mit Peilstab	Dipstick
3	12019	Doppelnippel 1 1/4" AG x 1" AG	Double nipple 1 1/4" AG x 1" AG
4	12008	Winkel Temperguß verzinkt 90° IG / AG 1"	Elbow malleable iron zincd 45° IG / AG 1"
5	10859	Einschraubstutzen 8L auf 3/8"	Fitting 8L 3/8"
6	11735	Absaugrohr	Suction pipe
6.1	12526	Schneidring für Überwurfmutter 8L	Cutting ring for union nut 8L
6.2	12525	Überwurfmutter 8L	Union nut 8L
7	10534	Einschraubstück 8L auf 1/8"	Fitting 8L 1/8"
8	11350	Rückschlagventil mit Schauglas	Check valve with oil flow indicator
9	12313	Verschraubung R1/8"-6x 4mm	Fitting R1/8"-6x 4mm
10	10028	Steck- Mehrfachverteiler 3 Fach	Pneumatic coupling 3x connector
11	12306	Verschraubung gerade 1/8"AG mit Steckanschluß NW6	Pneumatic coupling 1/8"male thread NW6
12	11510	Schrägsitzventil 1" IG	Y-type valve 1" IG
13	12456	Distanzring Aluminium Ø33xØ39x6	Spacer ring aluminium Ø33xØ39x6
14	10513	Einschraubstutzen 28L auf 1"	Fitting 28L 1"
15	11021	Rohrleitung, 28L, Separator → Luftverteiler	Pipe, 28L, alpha, Separator → Distributor
16	10023	Sicherheitsventil 1/2" 9,5bar	Safety valve 1/2" 9,5 bar
17	10514	Einschraubstutzen 35L auf 1 1/2"	Fitting 35L 1 1/2"
18	10619	Einschraubstutzen 18L auf 1/2"	Fitting 18L 1/2"
19	10105	Verschlusschraube ISK 1/2 "	Locking screw 1/2"

Luftverteiler / Distributor



Pos.	Artikelnummer Part number	Bezeichnung	Description
1	11829	Rückschlagventil 1"	Check valve 1"
1.1	12362	Serviceset für Rückschlagventil	Service set for check valve
2	11991	Kugelhahn 1"	Ball cock 1"
3	10644	Nippel 1"	Double nipple 1"
4	10627	Luftverteiler	Distributor
5	10513	Einschraubstutzen 28L auf 1"AG	Fitting 28L 1"
6		Oberluft-Stange	Rod short
7	10164	Unterluft-Stange	Rod long
8 / 9	10165	Führung / Kontermutter	Guide / Locknut
10	10163	Mitnehmer	Catch
11	11110	Distanzhülse	Sleeve
12	10867	GEKA-Kupplung 1" IG	GEKA coupling 1" IG
13	12100	Schnellkupplung 1/2" AG	Coupling 1/2" AG
14	12309	Verschraubung Winkel 90° 1/8"AG mit Steckanschluß NW6	Pneumatic coupling 90° 1/8"male thread NW6
15	10484	Abdeckung lang	Cover long
16	10483	Abdeckung kurz	Cover short
17	11832	Hebel für Kugelhahn	Lever for Ball cock
18	12215	Blindstopfen AG 1 "	Dummy plug AG 1"
19	12008	Winkel Temperguß verzinkt 90° IG / AG 1"	Elbow malleable iron zined 90° IG / AG 1"
20	11857	Oberluftschlauch	Top air hose
21	11853	Unterluftschlauch	Bottom air hose
22	10871	GEKA Kupplung 1" AG	GEKA coupling 1" AG
23	12013	Winkel Temperguß verzinkt 45° IG / AG 1"	Elbow malleable iron zined 45° IG / AG 1"
24	12517	Dichtung für feststellbare GEKA Kupplung (siehe Pos. 20, 21)	Gasket for GEKA coupling, screw type (see pos. 20, 21)
25	10963	Dichtung für GEKA Kupplung (siehe Pos. 12, 22)	Gasket for GEKA coupling (see pos. 12, 22)

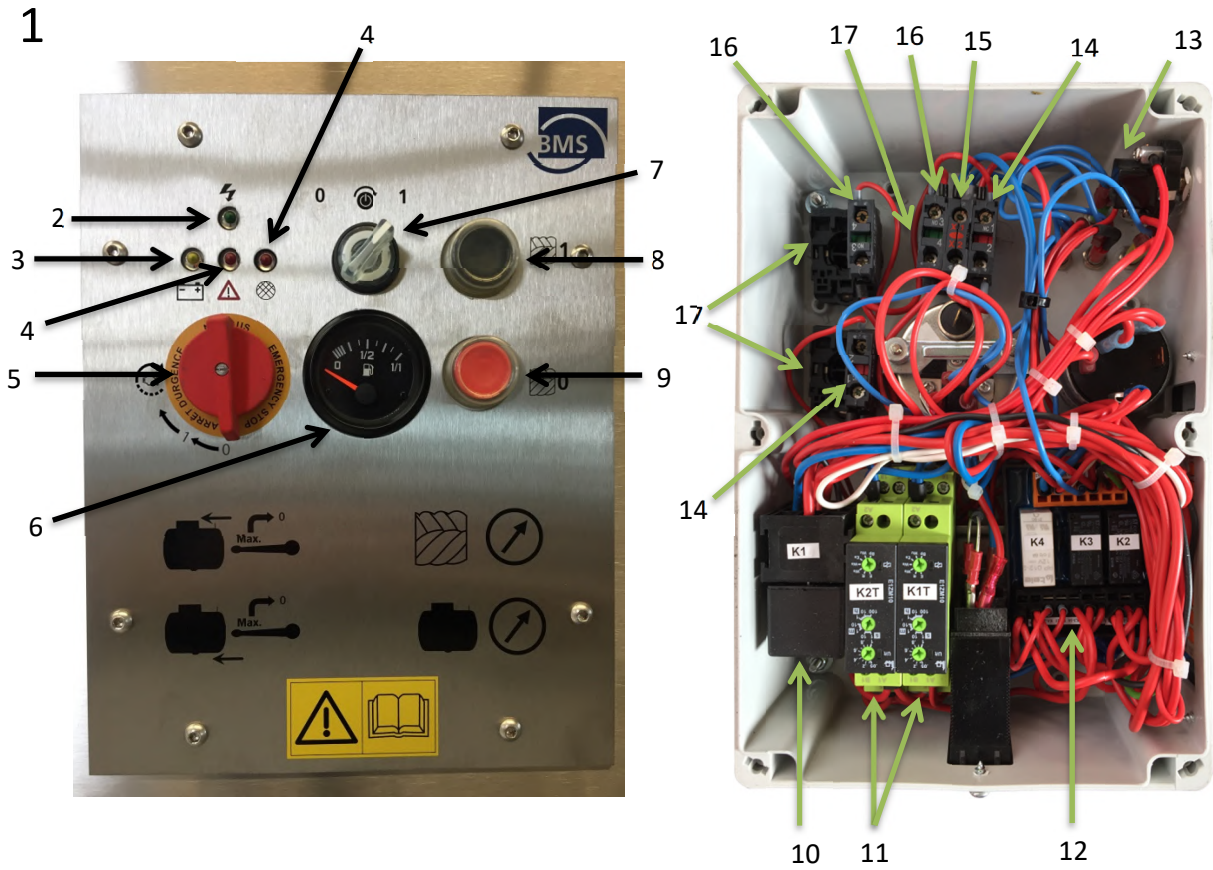
Kühlsystem / Radiator system



Kühlsystem / Radiator system

Pos.	Artikelnummer Part number	Bezeichnung	Description
1	10138	Lüfterdeckel	Fan cover
3	10106	Einschraubstutzen 12L auf 1/2"	Fitting 12L 1/2"
4	10628	Hydraulikrohr 12L Lüfterhydraulikmotor → Lüfterhydraulikmotor	Hydraulic pipe 12L Fan hydraulic motor → Fan hydraulic motor
5	10629	Hydraulikrohr 12L Lüfterhydraulikmotor → Rücklaufsammler	Hydraulic pipe 12L Fan hydraulic motor → Return collector
6	10630	Hydraulikrohr 12L Druckbegrenzungsventil → Lüfterhydraulikmotor	Hydraulic pipe 12L Pressure relief valve → Fan hydraulic motor
7	11348	Schwenk- Verschr. 8L auf 1/4"	Fitting 8L 1/4"
8	10633	Hydraulikrohr 8L Lüfterhydraulikmotor → Tank (Lecköl) (lang)	Hydraulic pipe 8L Fan hydraulic motor → Tank (drain) (long)
9	10631	Hydraulikrohr 8L Lüfterhydraulikmotor → Tank (Lecköl) (kurz)	Hydraulic pipe 8L Fan hydraulic motor → Tank (drain) (short)
10	12522	Verschr.- T-Stück 8L	T Fitting 8L
11	10059	Scharnier	Hinge
13	11863	Hydraulikmotor	Hydraulic motor
14	10014	Lüfter	Fan
15	12238	Griff	Handle
16 /17	11151	Schelle	Clip
18	13583	Kompressor Ölkühler	Compressor oil radiator
19	10257	Motor Ölkühler	Engine oil radiator
20	10258	Hydraulik Ölkühler	Hydraulic oil radiator
21	10109	Einschraubstutzen 18 L - 3/4 "	Fitting 18L 3/4"
22	10108	Einschraubstutzen 15L - 3/4"	Fitting 15L 3/4"
23	10568	Einschraubstutzen 28L auf 1 1/4"	Fitting 28L 1 1/4"
24	12530	Verschr.- Stutzen 90° 28 L	Fitting elbow 90° 28L
25	10513	Einschraubstutzen 28L auf 1"	Fitting 28L 1"
26	10467	Gummipuffer für Kühler M8x15	Rubber for radiator M8x15
27	10128	Sterngriff M8 für Lüfterdeckel	Star knob M8 for fan cover

Steuerung / Operating Panel



Pos.	Artikelnummer Part number	Bezeichnung	Description
1	11561	Steuerung für alpha (komplett)	Control for alpha (complete)
2	10313	LED-Grün	LED green
3	10311	LED-Gelb	LED yellow
4	10312	LED-Rot	LED red
5	12836	Startschalter (komplett)	Engine start switch (complete)
6		Tankanzeige	Fuel gauge
7	10410	Betriebsschalter Mischwerk	Switch for mixer
8	10441	Drucktaster Fördern Start	Conveying start button
8.1	13553	Schutzkappe für Druckknopf	Protective cap for button
9	10440	Drucktaster Fördern Stopp	Conveying stop button
9.1	13553	Schutzkappe für Druckknopf	Protective cap for button
10	10444	Relais Bosch 12V	Relay Bosch 12V
11	11558	Zeitrelais	Time relay
12		Relaiseinheit	Relay unit
13	13226	Zugschalter Ein/Aus	Pullswitch on/off
14	10407	Öffnerkontakt NC (1 2)	Closed contact NC (1 2)
15	10409	Kontaktelement mit LED	Contact element with LED
16	10406	Schliesserkontakt NO (3 4)	Open contact NO (3 4)
17	10408	Befestigung für Kontaktelement	Holder for contact element

Elektrik / Electric



Pos.	Artikelnummer Part number	Bezeichnung	Description
1	11910	Kabelbaum alpha	Wiring loom alpha
2	11759	Relais Bosch 12V 2x15 Amp	Relay Bosch 12V 2x15 Amp
3	10794	Startsperr- Relais	Start locking relay
4	11268	Ausschalter / Trennschalter 20A	Contact breaker 20A
5	13226	Zugschalter Ein/Aus	Pullswitch on/off
6	11169	Öldruckschalter Deutz D 2011	Oil pressure switch Deutz D 2011
7	11265	Temperaturschalter Motor Deutz D 2011	Temperature switch engine Deutz D 2011
8	11266	Temperaturschalter Verdichter alpha	Temperature switch compressor alpha
9	10603	Mischzeitvorgabe einstellbar	Allotted time for mixing, adjustable
10	12385	Masseband Motor	Ground strap engine
11	11736	Starterbatterie alpha 12V 74Ah	Starter battery 12V 74Ah
12	11184	Befestigungsklemme für Starterbatterie	Fastening clamp for starter battery
13	12386	Massenband Batterie	Ground strap battery
14	12387	Batteriekabel + von Batterie zum Anlasser	Battery cable +, battery to starter motor
15	11294	Batterieklemme plus	Battery clamp plus

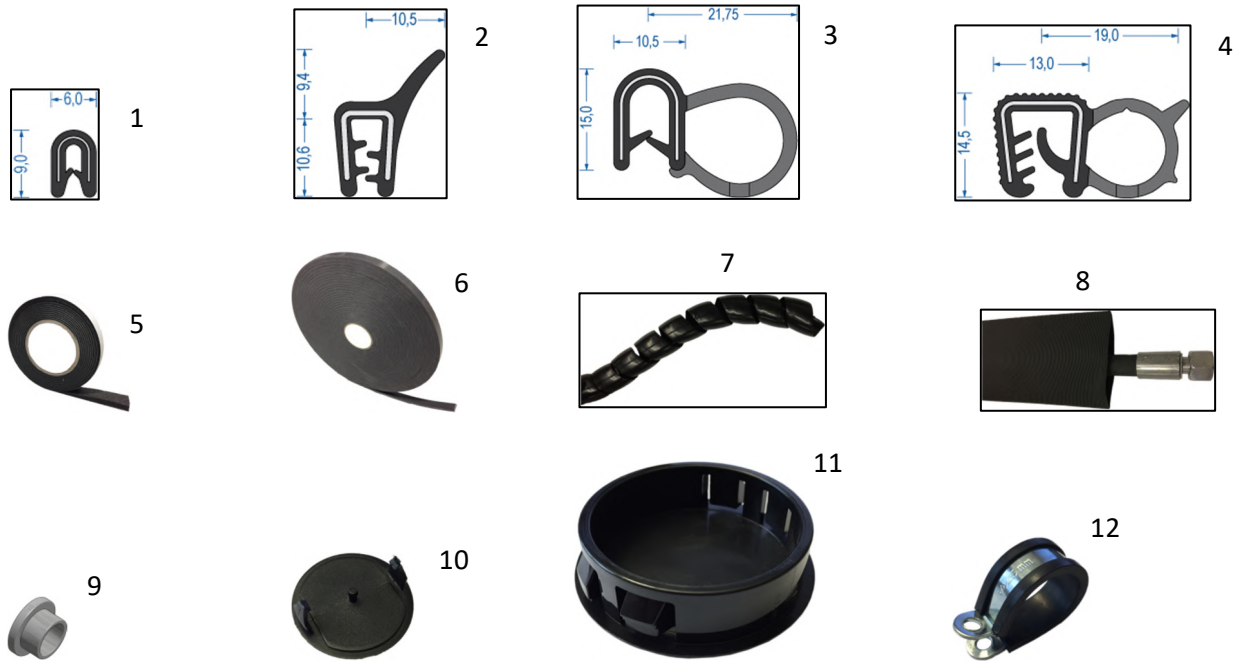
Haube / Hood



Pos.	Artikelnummer Part number	Bezeichnung	Description
1	10662	Edelstahlhaube	Stainless steel hood
1.1	12784	Dämmstoffzuschnitt für Edelstahlhaube	Insulant for stainless steel hood
1.2	11544	Kabelhalter 12,5x12,5	Cable holder 12,5x12,5
2	10134	Schriftzug Haube "alpha Z3/Z4"links/rechts	Sticker "alpha z3/z4" left/right
2.1	10135	Aufkleber Haube Logo "BMS"	Sticker logo "BMS"
2.2	10136	Schriftzug Chassi Adresse "BMS"	Sticker adress "BMS"
3	12783	Arbeitsscheinwerfer	Work light
4	12160	Distanzplatte für Haubenverschluss	Spacer plate for clasp
5	11541	Haubenverschluß Oberteil	Clasp top
6	11542	Haubenverschluß Unterteil	Clasp bottom
7	12064	Handgriff für Edelstahlhaube (Bügel)	Handle for stainless steel hood
8	11843	Manometer mit Glycerinfüllung 0-16bar	Manometer with glycerine-charge 0-16bar
8.1	12308	Verschraubung Winkel 90° 1/4"IG mit Steckanschluß NW 6	Pneumatic Coupling 90° 1/4" female thread NW6
9	11681	Handgriff für Edelstahlhaube (Schale)	Recessed handle for stainless steel hood
10	10623	Scharnierband (3-teilig)	Hinge (3 parts)
11	11096	Gasfeder für alpha 900N	Gas spring for alpha 900N

Profile, Schutze und Stopfen / Profiles, protections and plugs

Länge bei Bestellung angeben / Specify length at order



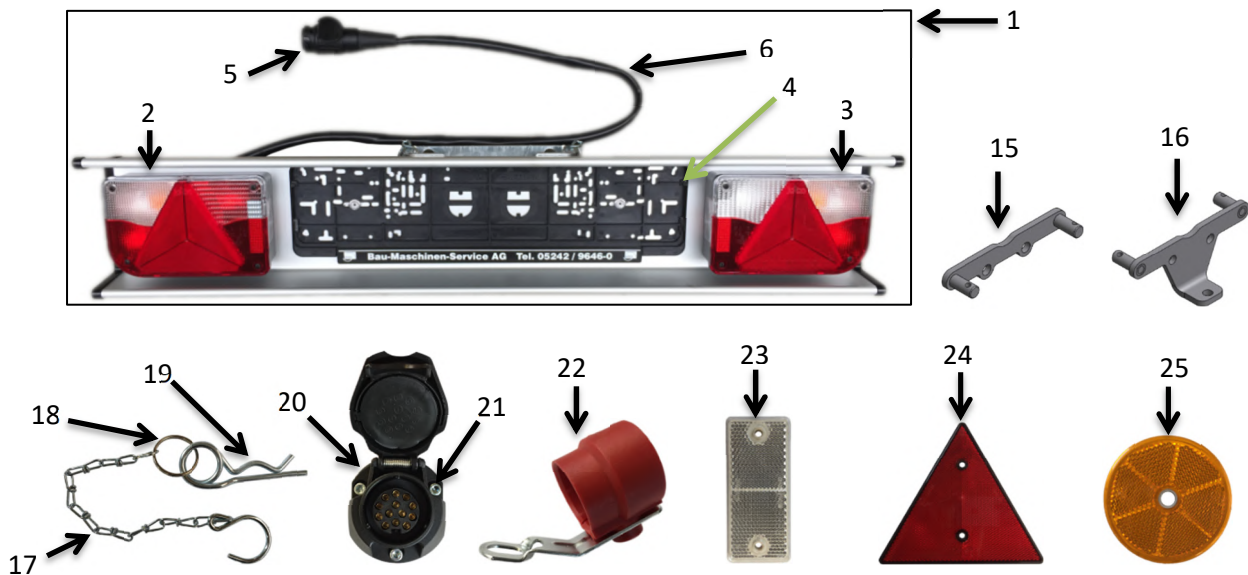
Pos.	Artikelnummer Part number	Bezeichnung	Description
1	12435	Kantenschutz 1mm	Edge protector 1mm
2	12433	Kantenschutz 1-3mm mit Gummilippe	Edge protector 1-3mm with rubber lip
3	12295	Haubendichtung	Seal for hood
4	12434	Dichtung für Lüfterdeckel	Seal for fan cover
5	10434	Dichtungsband für Kühler	Sealing tape for radiator
6	10435	Dichtungsband 15x4mm	Sealing tape 15x4mm
7	12265	Scheuerschutzwendel 16-22mm	Spiral protection 16-22mm
7.1	12266	Scheuerschutzwendel 22-28 mm	Spiral protection 22-28mm
8	11819	Nylon- Schutzschlauch 40mm	Nylon protective hose 40mm
8.1	10530	Nylon- Schutzschlauch 55mm	Nylon protective hose 55mm
9	12537	Stopfen 10,8/13,8 x 5,2 mm weiß	Plug 10,8/13,8 x 5,2 mm white
10	12536	Stopfen LBS 2 40/45 schwarz	Plug LBS 40/45 black
11	12603	Stopfen Ø63mm schwarz	Plug Ø63mm black
12	13265	Schelle Ø25mm	Clamp Ø25mm

Pneumatik- und Dieselleitung / Pneumatic- and fuel line



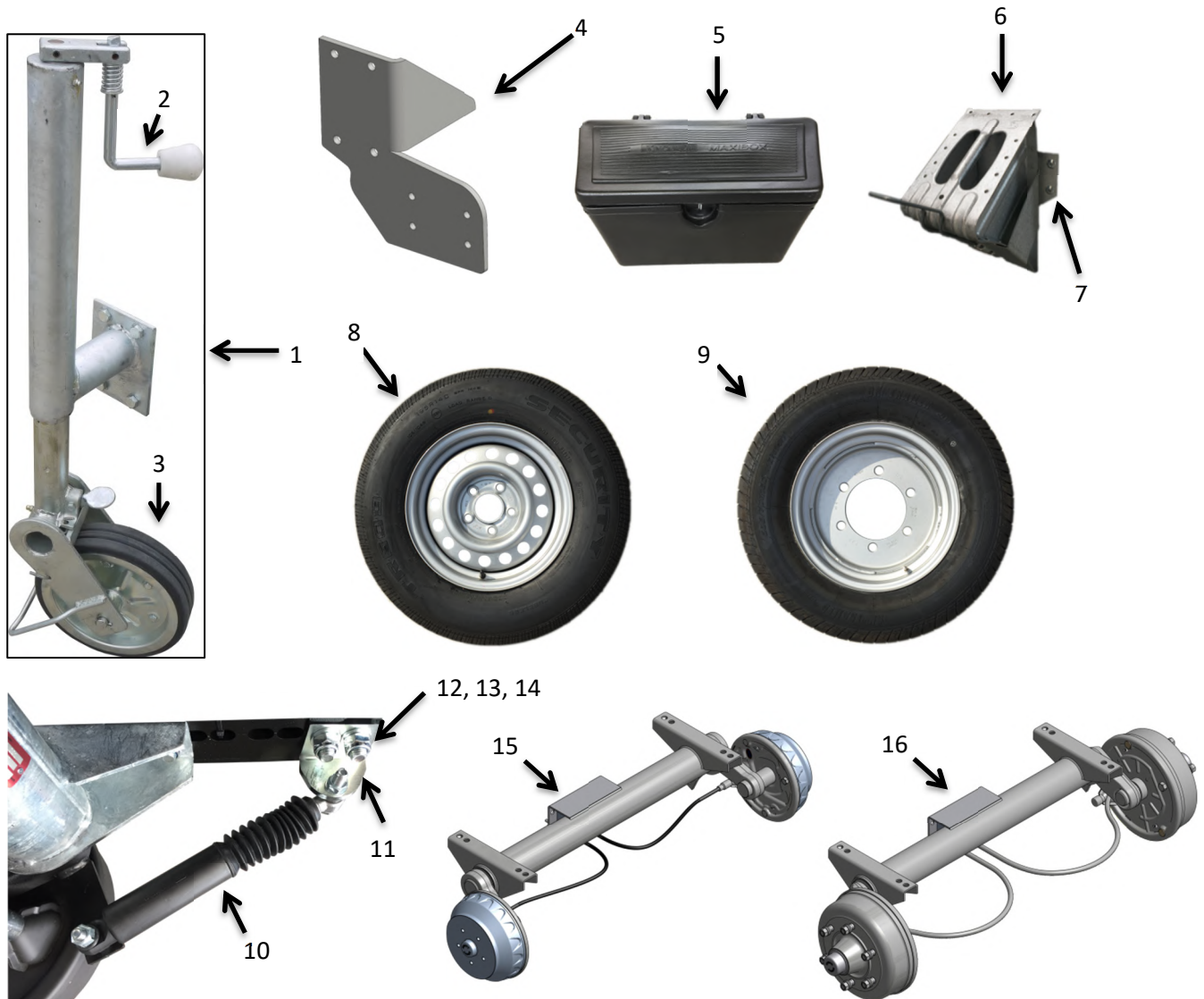
Pos.	Artikelnummer Part number	Bezeichnung	Description
1	12302	Kunststoffleitung Steuerluft Polyamid 6x4 schwarz	Control air polyamid pipe 6x4 black
2	10123	Dieselleitung Ø8mm	Fuel line Ø8mm
3	11175	Schelle für Kraftstoffleitung	Clamp for fuel line

Beleuchtungseinrichtung / Lighting equipment



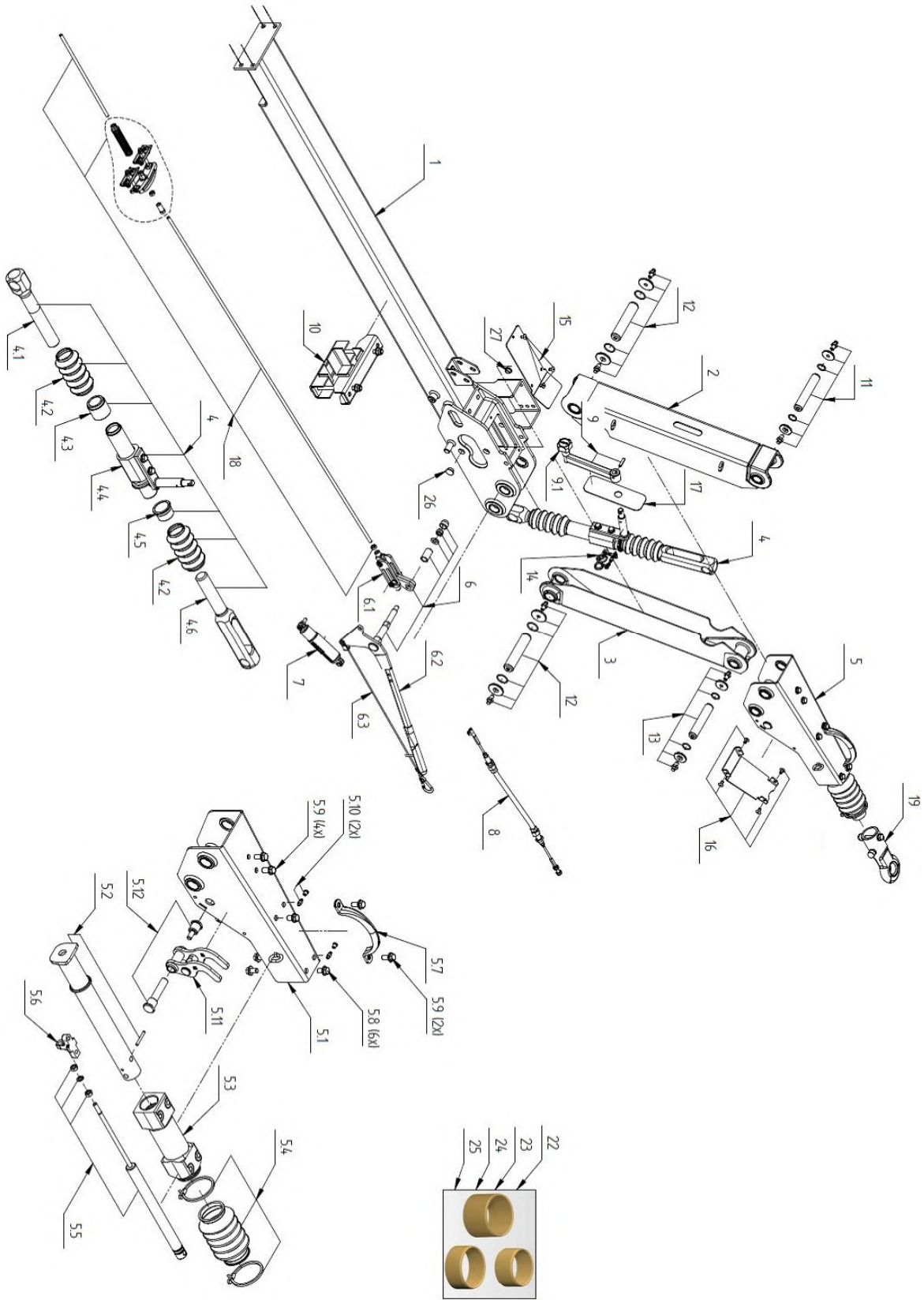
Pos.	Artikelnummer Part number	Bezeichnung	Description
1	11607	Beleuchtungsbalken 12V 13-polig	Lighting bar 12V 13-pin
1.1		Beleuchtungsbalken 24V 13-polig	Lighting bar 24V 13-pin
2	12380	Lichtscheibe links	Plastic pane left
3	12857	Lichtscheibe rechts	Plastic pane right
4	12479	Kennzeichenhalter Kunststoff	license plate holder plastic
5	12502	Stecker 13-polig 12V	Plug 13-pin 12V
5.1	12482	Stecker 7-polig 12V	Plug 7-pin 12V
5.2	12484	Stecker 7-polig 24V	Plug 7-pin 24V
5.3	12483	Stecker 15-polig 24V	Plug 15-pin 24V
5.4	10602	Adapter von Stecker 7 polig auf 13 polig	Adapter from plug 7-pin to 13-pin
5.5	12500	Adapter von Stecker 13 polig auf 7 polig	Adapter from plug 13-pin to 7-pin
6	12873	Kabel 8 polig (Länge bei Bestellung angeben)	Cable 8-pin (specify lenght at order)
7	10552	Sofitte 12 V - 5 Watt Länge: 36 mm	Sofitt 12 V - 5 Watt Lenght: 36 mm
8	10929	Birne 12 V - 21 W	Bulb 12 V - 21 W
9	10937	Birne 12 V - 21 W Orange	Bulb 12 V - 21 W orange
10	10442	Birne 12 V - 21/5 W	Bulb 12 V - 21/5 W
11	10553	Sofitte 24 V - 5 Watt Länge: 36 mm	Sofitt 24 V - 5 Watt Lenght: 36 mm
12	10959	Birne 24 V - 21 W	Bulb 24 V - 21 W
13	13321	Birne 24 V - 21 W Orange	Bulb 24 V - 21 W orange
14	12889	Birne 24 V - 21/5 W	Bulb 24 V - 21/5 W
15	11749	Halter für Beleuchtungsbalken (Kessel)	Holder for lightning bar (vessel)
16	10095	Halter für Beleuchtungsbalken (Deichsel)	Holder for lightning bar (towbar)
17	11580	Sicherungskette Metall vz. 260 mm	Safety chain 260mm
18	12000	Metallring Ø35mm	Metal ring Ø35mm
19	12417	Federstecker DIN 11024 VZ 5,0	Spring plug DIN 11024 VZ 5,0
20	12872	Steckdose 13 polig 12 V	Socket 13-pin 12V
21		Zylinderkopfschraube M5x30 8.8 DIN 912	Cap head screw M5x30 8.8 DIN 912
22	11631	Halter für Stecker Lichtanlage	Holder for plug
23	11752	Reflektor weiss 90 x 40	Reflector white 90x40
24	11755	Dreieck-Rückstrahler rot	Reflector triangle red
25	11744	Reflektor gelb Ø60	Reflector yellow Ø60

Fahreinrichtung / Chassis



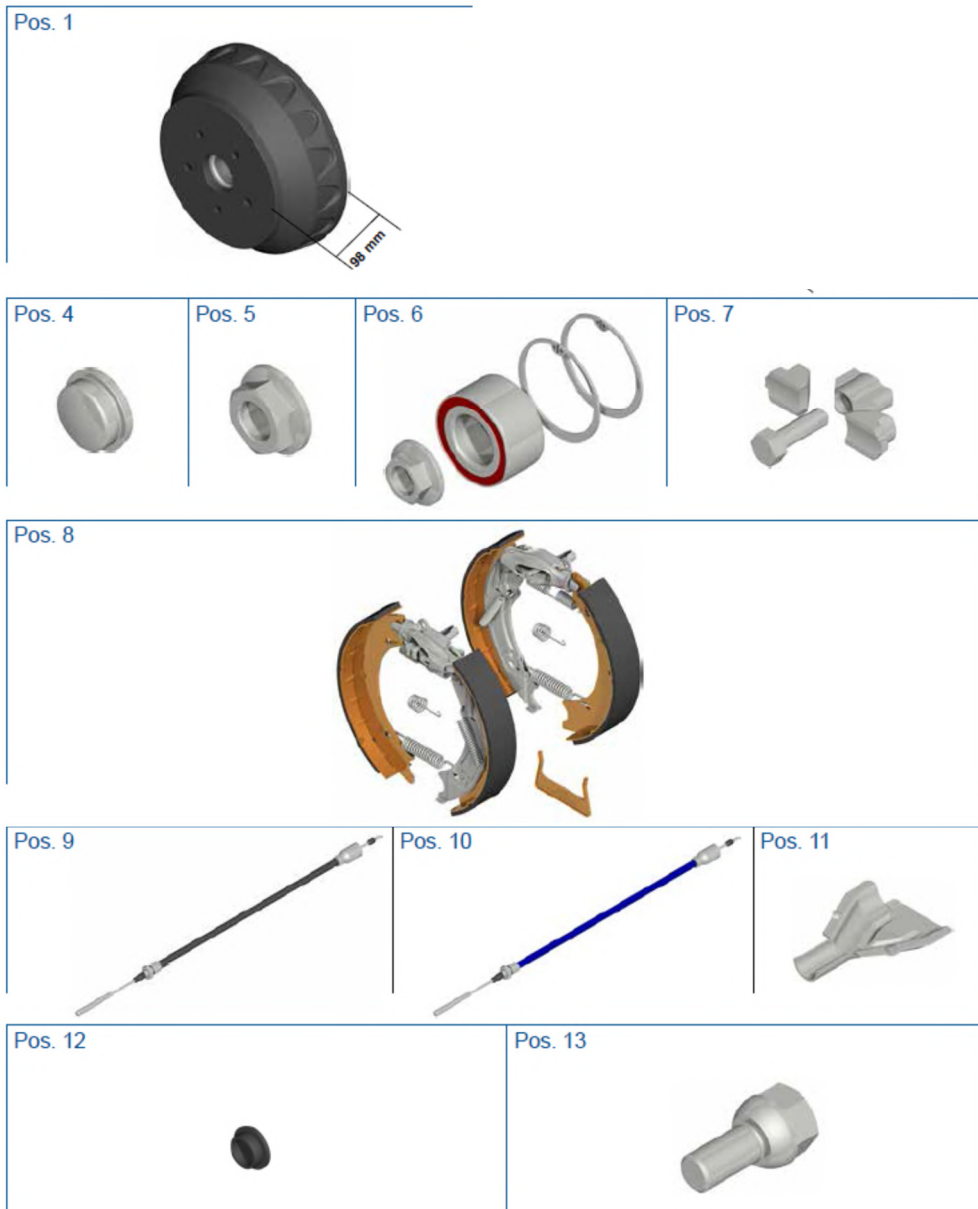
Pos.	Artikelnummer Part number	Bezeichnung	Description
1	12190	Stützrad komplett	Support wheel (complete)
2	12909	Klappkurbel für Stützrad	Crank for support wheel
3	12202	Rad	Wheel
4	10097	Stützradplatte	Plate for support wheel
5	10915	Werkzeugkasten	Toolbox
6	12120	Hemmschuh	Wheel chock
7	12119	Hemmschuhhalter	Holder for wheel chock
8	12538	Rad 195 R 14 C (1,9t Achse)	Wheel 195 R 14 C (1.9t axis)
9	12051	Rad 225/70 R15-C 8 PR (2,5t Achse)	Wheel 225/70 R15-C 8 PR (2.5t axis)
10	12892	Radstoßdämpfer für 100km/h Zulassung (inklusive 2 Befestigungsschrauben)	Shock absorber for 100km/h registration (inclusive 2 fasteningscrews)
11	12895	Stoßdämpferhalter	Holder for shock absorber
12	11338	Sechskantschraube M16x60 8.8 DIN 933	Hexagon head cap screw M16x60 8.8 DIN 933
13	12097	Scheibe Ø17xØ30x3 DIN 125	Washer Ø17xØ30x3 DIN 125
14	11769	Sechskantmutter M16 DIN 985	Hexagonal nut M16 DIN 985
15		Achse 1,9t Knott	Axis 1.9t Knott
16		Achse 2,5t Knott	Axis 2.5t Knott

Zugdeichsel / Towbar assembly



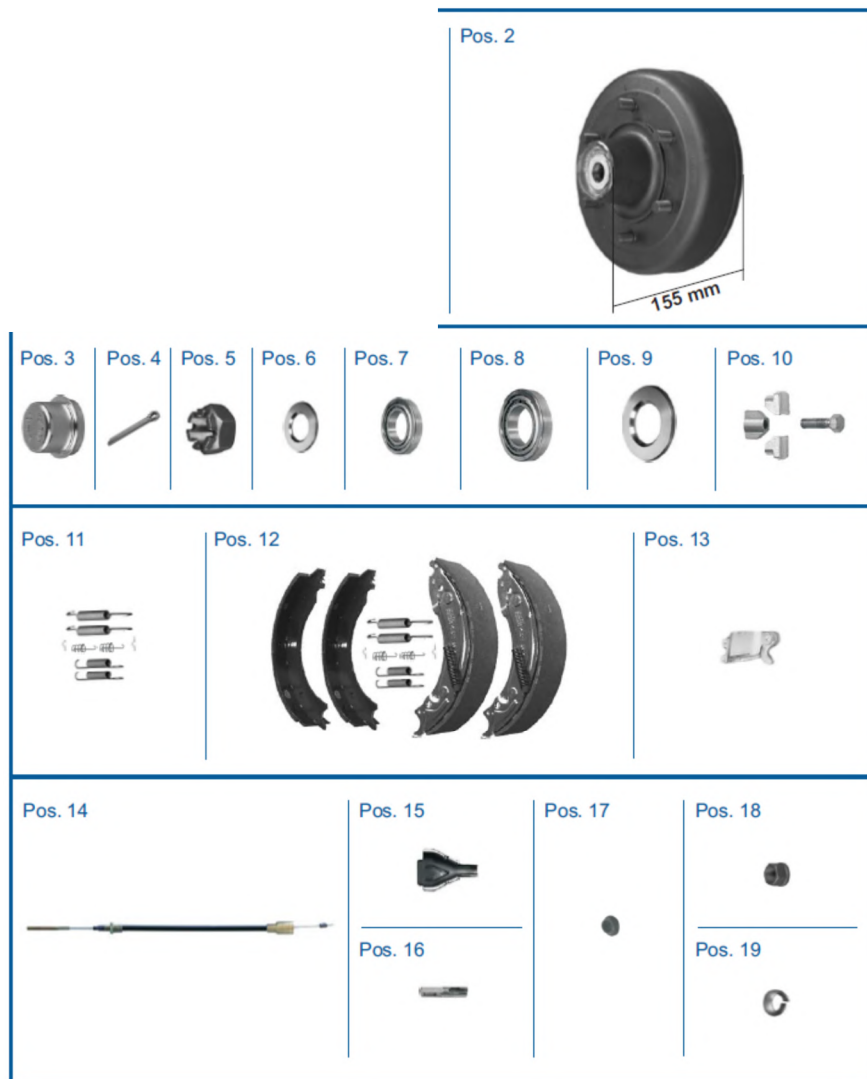
Pos.	Artikelnummer Part number	Bezeichnung	Description
1		Zugdeichsel kpl.	Towbar assembly (complete)
2		Zwischenstück kpl. Oberteil	Intermediate piece, top
3		Zwischenstück kpl. Unterteil	Intermediate piece, bottom
4		Verstell Mechanismus kpl.	Adjust mechanism
4.1		Spindel Unterteil kpl.	Spindle bottom completely
4.2		Faltenbalg	Bellow
4.3		Distanzring	Spacer ring
4.4		Nachstellmutter kpl.	Adjusting nut
4.5		Distanzring	Spacer ring
4.6		Spindel Oberteil	Spindle top
5		Gehäuse kpl.	Case completely
5.1		Gehäuse	Case
5.2	12698	Zugstange kpl.-Montagesatz	Tie rod
5.3		Führungslager	Bush
5.4	12599	Faltenbalg Montagesatz	Repair kit for bellow
5.5	12704	Auflaufdämpfer kpl.	Pneumatic spring (complete)
5.6		Auflaufdämpferhalter Halter	Holder pneumatic spring
5.7		Handgriff	Handle
5.8		Verbus-Schraube M12x20 10.9	Hexagon head cap screw M12x20 10.9
5.9		Verbus-Schraube M12x25 10.9	Hexagon head cap screw M12x20 10.9
5.10		Kegelschmiernippel kpl.	Lubrication nipple
5.11		Übersetzungshebel kpl.	Link lever
5.12		Bolzen kpl. Montagesatz	Bolt assembly kit
6		Handbremshebel vollst. Montagesatz	Hand brake lever assembly kit
6.1		Übersetzungshebel kpl. (Feststellbremse)	Link lever
6.2		Handbremshebel kpl.	Hand brake lever
6.3	11412	Abreissseil kpl.	Brake away safety cable
7		Federspeicher vollst.	Pneumatic spring
8	12633	Seilzug kpl.	Tackle line
9	12632	Kurbel kpl. Montagesatz	Crank assembly kit
9.1		Knopf kpl.	Handle
10		Klemmeinrichtung kpl.	Clamping device
11	12706	Bolzen kpl. Montagesatz Ø30x162	Bolt assembly kit Ø30x162
12	12705	Bolzen kpl. Montagesatz Ø35x162	Bolt assembly kit Ø35x162
13	12707	Bolzen kpl. Montagesatz Ø30x150	Bolt assembly kit Ø30x150
13.1	12708	Bolzen kpl. Montagesatz Ø30x140 (Guss-G.)	Bolt assembly kit Ø30x140 (Cast- hou.)
14		Federstecker kpl.	Circlip
15		Schutzschild Montagesatz	Protection assembly kit
16		Schutzschild Montagesatz	Protection assembly kit
17		Schutzschild	Protection
18		Bremsgestänge kpl.	Tie rod
19	12878 / 12879	DIN-Zugöse / Zugkugelkopfkupplung	Tightening eyebolt / Ball coupling
22	12710	Buchsen-Set für Zugdeichsel kpl.	Bush set for towbar assembly
23	12711	Buchsen-Set für Zwischenstück kpl. Oberteil	Bush set for intermediate piece, top
24	12712	Buchsen-Set für Zwischenstück kpl. Unterteil	Bush set for intermediate piece, bottom
25	12713	Buchsen-Set für Gehäuse kpl.	Bush set for case
26		Verschlussstopfen für die Bohrung Ø23mm	Sealing plug for Ø23mm drill
27		Verschlussstopfen für die Bohrung Ø19mm	Sealing plug for Ø19mm drill

Radbremse 1,9t Achse / Wheel brake 1.9t axis



Pos.	Artikelnummer Part number	Bezeichnung	Description
1	11453	Bremsnabe kpl. 12" 112x5	Wheel brake 12" 112x5
4		Kappe 52,1mm	Cap 52,1mm
5		Flanschmutter	Flange nut
6	12331	Schrägkugellager Set Ø72mm	Ball bearing set Ø72mm
7		Nachstell-Set	Adjusting set
8	12209	Bremsbacken-Set	Set of brake block
9		Bowdenzug	Bowden cable
10	12788	Bowdenzug	Bowden cable
11		Schale	Shell
12		Verschlussdeckel	Cap
13	11388	Kugelbundschraube M12	Wheel bold M12

Radbremse 2,5t Achse / Wheel brake 2.5t axis



Pos.	Artikelnummer Part number	Bezeichnung	Description
2	11482	Bremstrommel kpl. 155mm	Brake drum155mm
3		Kappe	Cap
4		Splint	Cotter pin
5	12178	Kronenmutter	Nut
6		Scheibe	Washer
7	12294	Kegelrollenlager	Ball bearing
8	12175	Kegelrollenlager	Ball bearing
9		Anschlagscheibe	Washer
10		Nachstell-Set	Adjusting set
11		Federn Set	Spring set
12	12164	Bremsbacken-Set	Set of brake block
13		Spreizschloss kpl.	Lock
14	12787	Bowdenzug	Bowden cable
15		Schale	Shell
16		Zugöse	Tightening eyebolt
17		Verschlussdeckel	Cap
18		Flachbundmutter	Nut
19		Federring verz.	Spring ring

Zubehör / Accessories

Artikel Part	Artikelnummer Part number	Bezeichnung	Description
	12541	Handfettpresse	Lever press with hose
	12552	Fettpatrone 4,5kg	Grease cartridge 4.5kg
	12551	Fettkartusche 400g	Grease cartridge 400g
	10555	Handreinigungspistole	Spraygun
	11351	Handfeger	Hand brush
	12559	Sprühpistole für Maschinenpflege	Spraygun for caring oil

Zubehör / Accessories

Artikel Part	Artikelnummer Part number	Bezeichnung	Description
	NW50: 12132 NW60: 12133 NW65: 12134	Schwammgummibälle	Sponge ball
	11379	Vorhängeschloss	Padlock
	12550	Maschinenpflege Öl 5L / 10L / 24L	Caring oil 5liters / 10liters / 24 liters
	12860	Diebstahlsicherung für Kugelkopfkupplung mit Schloss	Anti-theft device for ball coupling with padlock
	12172 Gr.8 – Gr.10	Schutzhandschuhe DUO-MIX	Safety gloves DUO-MIX
	10565 12366	Filterkorb für Kühlsystem Filternetz für Filterkorb	Filter cage for radiator system Filter grid for filter cage

Wartungssätze / Service packages

Artikel Part	Artikelnummer Part number	Bezeichnung	Description	500h	1000h
	13302	Wartungssatz 500h	Service package 500h	↓	
	13281	Wartungssatz 1000h	Service package 1000h		↓
	11292	Luftfiltereinsatz	Air filter element	X	X
	11322	Luftfilter Sicherheitspatrone	Air filter safety cartridge	X	X
	11717	Dieselfilter mit Wasserabscheider	Fuel filter with water separator	X	X
	12714	Kraftstofffilter	Fuel filter	X	X
	11155	Motorölfilter	Engine oil filter	X	X
	10652	Verdichterölfilter	Compressor oil filter	X	X
	11343	Luftentölelement mit Dichtung	Air de-oiler cartridge with gasket		X
	12114	Deckeldichtung für Mischkessel	Lid gasket for mixing vessel		X
	11944	Kraftband verstärkt für Mischwerk	V-belt reinforced for mixer		X
	10012	Keilriemen Lichtmaschine	V-Belt alternator		X

KONTAKT

CONTACT

Bei Fragen wenden Sie sich bitte an unsere Mitarbeiter /
For questions and suggestions, we are at your disposal:

	Telefon / Phone	E-Mail
Zentrale / Headquarters:	+49 (0) 5242 96 46 0	info@bmsbaumaschinen.de
Werkstatt / Service:	+49 (0) 5242 96 46 17	werkstatt@bmsbaumaschinen.de
Ersatzteillager/ Spare parts warehouse:	+49 (0) 5242 96 46 15	versand@bmsbaumaschinen.de